

【表紙】

【提出書類】	有価証券報告書
【根拠条文】	金融商品取引法第24条第1項
【提出先】	関東財務局長
【提出日】	2023年6月22日
【事業年度】	第75期（自 2022年4月1日 至 2023年3月31日）
【会社名】	東都水産株式会社
【英訳名】	TOHTO SUISAN CO.,LTD.
【代表者の役職氏名】	代表取締役社長 久我 勝二
【本店の所在の場所】	東京都江東区豊洲6丁目6番2号
【電話番号】	03(6633)1005
【事務連絡者氏名】	取締役経理部担任 田中 浩
【最寄りの連絡場所】	東京都江東区豊洲6丁目6番2号
【電話番号】	03(6633)1005
【事務連絡者氏名】	取締役経理部担任 田中 浩
【縦覧に供する場所】	株式会社東京証券取引所 (東京都中央区日本橋兜町2番1号)

第一部【企業情報】

第1【企業の概況】

1【主要な経営指標等の推移】

(1) 連結経営指標等

回次	第71期	第72期	第73期	第74期	第75期
決算年月	2019年3月	2020年3月	2021年3月	2022年3月	2023年3月
売上高 (百万円)	116,382	117,857	103,147	81,113	96,361
経常利益 (百万円)	1,707	1,535	1,739	2,021	3,141
親会社株主に帰属する当期純利益 (百万円)	1,381	1,359	1,523	1,597	2,698
包括利益 (百万円)	741	1,213	1,630	2,627	3,399
純資産額 (百万円)	15,626	16,892	18,263	20,347	23,348
総資産額 (百万円)	29,204	29,097	30,068	31,381	35,240
1株当たり純資産額 (円)	4,093.69	4,293.44	4,641.76	5,186.47	5,951.11
1株当たり当期純利益 (円)	354.81	350.28	387.19	406.78	687.70
潜在株式調整後1株当たり当期純利益 (円)	-	-	-	-	-
自己資本比率 (%)	53.5	58.1	60.7	64.8	66.3
自己資本利益率 (%)	8.88	8.36	8.67	8.28	12.35
株価収益率 (倍)	6.76	7.41	11.39	11.59	10.03
営業活動によるキャッシュ・フロー (百万円)	1,923	2,296	3,529	497	256
投資活動によるキャッシュ・フロー (百万円)	1,896	259	238	85	1,946
財務活動によるキャッシュ・フロー (百万円)	344	1,017	299	1,204	490
現金及び現金同等物の期末残高 (百万円)	5,012	6,049	8,997	8,392	6,410
従業員数 (人)	342	313	311	292	298
[外、平均臨時雇用者数]	[84]	[82]	[78]	[83]	[90]

- (注) 1. 1株当たり純資産額の算定に用いられた期末の普通株式の数及び1株当たり当期純利益の算定上の基礎となる普通株式の期中平均株式数については、従業員インセンティブ・プラン「株式給付信託(J-E S O P)」及び業績連動型株式報酬制度「株式給付信託(B B T)」の信託財産として、株式会社日本カストディ銀行(信託E口)が所有している当社株式を控除対象の自己株式に含めて算定しております。
2. 潜在株式調整後1株当たり当期純利益については、潜在株式が存在しないため記載しておりません。
3. 「収益認識に関する会計基準」(企業会計基準第29号 2020年3月31日)等を第74期の期首から適用しており、第74期以降に係る主要な経営指標等については、当該会計基準等を適用した後の指標等となっております。

(2) 提出会社の経営指標等

回次		第71期	第72期	第73期	第74期	第75期
決算年月		2019年3月	2020年3月	2021年3月	2022年3月	2023年3月
売上高	(百万円)	87,518	90,207	79,403	57,555	68,834
経常利益	(百万円)	984	1,363	1,024	1,418	2,074
当期純利益	(百万円)	902	1,251	976	1,290	1,978
資本金	(百万円)	2,376	2,376	2,376	2,376	2,376
発行済株式総数	(千株)	4,026	4,026	4,026	4,026	4,026
純資産額	(百万円)	8,162	9,200	10,153	11,173	12,823
総資産額	(百万円)	17,346	17,244	17,796	17,908	19,894
1株当たり純資産額	(円)	2,138.40	2,338.55	2,580.53	2,848.05	3,268.47
1株当たり配当額 (うち1株当たり中間配 当額)	(円)	65.00 (-)	65.00 (-)	80.00 (-)	100.00 (-)	135.00 (-)
1株当たり当期純利益	(円)	231.63	322.43	248.29	328.65	504.28
潜在株式調整後1株当 り当期純利益	(円)	-	-	-	-	-
自己資本比率	(%)	47.1	53.4	57.1	62.4	64.5
自己資本利益率	(%)	11.18	14.41	10.10	12.11	16.49
株価収益率	(倍)	10.36	8.05	17.76	14.35	13.68
配当性向	(%)	28.1	20.2	32.2	30.4	26.8
従業員数 [外、平均臨時雇用者数]	(人)	160 [-]	139 [-]	141 [-]	127 [-]	132 [-]
株主総利回り (比較指標：配当込み TOPIX)	(%)	124.7 (95.0)	137.9 (85.9)	233.8 (122.1)	254.3 (124.6)	371.7 (131.8)
最高株価	(円)	2,655	2,990	4,650	7,440	6,990
最低株価	(円)	1,803	2,301	2,486	3,890	4,030

- (注) 1. 1株当たり純資産額の算定に用いられた期末の普通株式の数及び1株当たり当期純利益の算定上の基礎となる普通株式の期中平均株式数については、従業員インセンティブ・プラン「株式給付信託(J-E S O P)」及び業績連動型株式報酬制度「株式給付信託(B B T)」の信託財産として、株式会社日本カストディ銀行(信託E口)が所有している当社株式を控除対象の自己株式に含めて算定しております。
2. 潜在株式調整後1株当たり当期純利益については、潜在株式が存在しないため記載しておりません。
3. 最高株価及び最低株価は、2022年4月4日より東京証券取引所スタンダード市場におけるものであり、それ以前については東京証券取引所市場第一部におけるものであります。
4. 「収益認識に関する会計基準」(企業会計基準第29号 2020年3月31日)等を第74期の期首から適用しており、第74期以降に係る主要な経営指標等については、当該会計基準等を適用した後の指標等となっております。

2【沿革】

当社の前身は1935年築地市場の開設とともに創立された東京魚市場株式会社であり、同社は戦時中統制会社令による統制会社に、また戦後は同令の廃止にともない東京水産物株式会社と名称変更、その後旧魚類統制会社としての閉鎖機関に指定を受けましたが、公共性ある業務の重要性から農林省の再編成示達により、1948年3月9日その業務と役職員を継承した主流会社として資本金7百万円をもって東都水産株式会社を設立いたしました。

1948年4月	鮮魚介及び加工水産物の荷受機関として業務開始
1950年4月	水産物統制の撤廃にともない、水産物卸売人としての許可を受ける
1954年3月	東京冷凍工場竣工
1955年5月	東京海産物株式会社を合併
1955年10月	東京証券取引所において株式公開（店頭売買）
1956年8月	釧路港町冷凍工場竣工
1956年9月	東京証券取引所において株式上場
1962年11月	東都水ビル竣工
1966年9月	東京大森魚市場株式会社〔東京大田魚市場株式会社〕に資本参加
1968年10月	株式会社埼玉県水産物卸売市場設立
1969年12月	株式会社埼玉県魚市場設立
1973年8月	千葉魚類株式会社に資本参加
1974年5月	釧路海運冷凍工場竣工
1989年11月	船橋冷蔵庫竣工
1992年10月	川越水産市場株式会社設立
1994年10月	船橋第2冷蔵庫竣工
2001年5月	関東コールド㈱設立
2002年4月	株式会社埼玉県水産物卸売市場と株式会社埼玉県魚市場が合併し、商号を株式会社埼玉県魚市場とする
2003年9月	株式会社川越魚市場設立
2003年11月	株式会社川越魚市場は川越水産市場株式会社より営業を譲り受け、株式会社川越魚市場を川越水産市場株式会社に、川越水産市場株式会社を株式会社川越魚市場に商号を変更
2005年9月	船橋冷蔵庫及び船橋第2冷蔵庫売却
2006年3月	株式会社川越魚市場清算終了
2006年12月	関東コールド株式会社清算終了
2007年11月	東水フーズ株式会社設立
2007年11月	株式会社ヨモ七の船橋工場における水産物の加工事業及び冷凍倉庫事業等譲受
2011年9月	東京大田魚市場株式会社清算終了
2018年1月	株式会社トウスイに資本参加（波崎地区六次産業化推進プロジェクトへの参画）
2018年3月	株式会社埼玉県魚市場に物流センター竣工
2018年10月	本社事務所（東京都中央区築地）を東京都江東区豊洲に移転
2018年10月	豊洲市場移転に伴い東京冷凍工場閉鎖
2019年1月	東水フーズ株式会社清算終了
2019年4月	川越総合地方卸売市場内に小売店舗「生鮮漁港川越」設立
2019年8月	株式会社魚力と資本業務提携契約を締結
2020年3月	株式会社埼玉県魚市場及び川越水産市場株式会社は、株式会社埼玉県魚市場を存続会社、川越水産市場株式会社を消滅会社とする吸収合併を行う
2020年11月	株式会社麻生及び同社の完全子会社である合同会社A S T Sホールディングス（現合同会社麻生東水ホールディングス）との間で資本業務提携契約を締結
2022年4月	東京証券取引所の市場区分の見直しにより、東京証券取引所の市場第一部からスタンダード市場に移行

3【事業の内容】

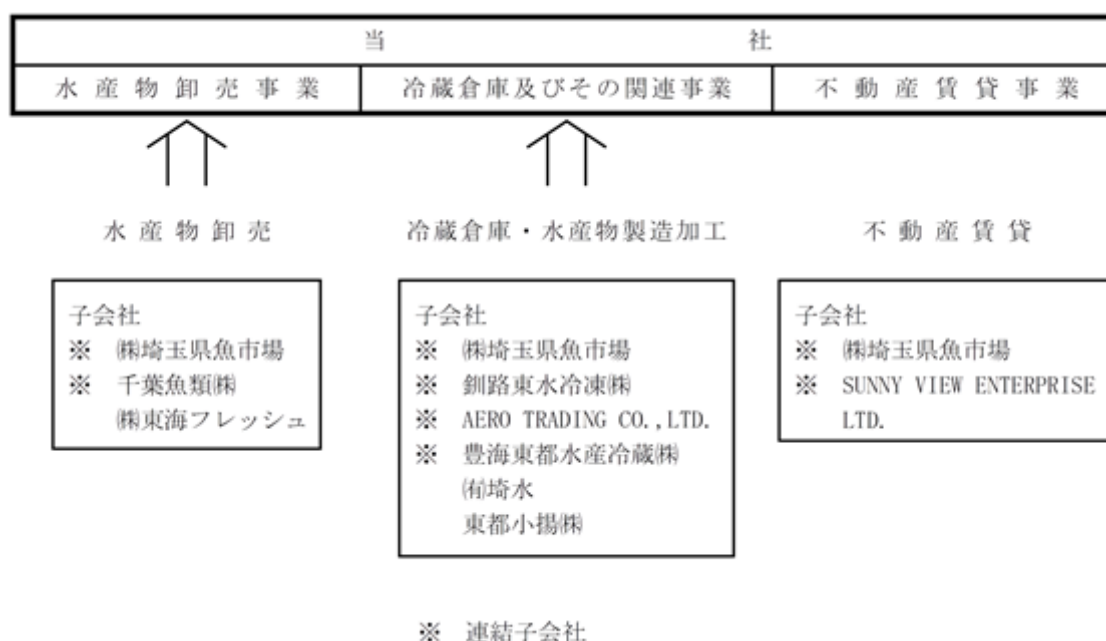
当社グループ（当社及び当社の関係会社）は当社、子会社9社及びその他の関係会社1社で構成され、主たる事業は水産物卸売業であり、卸売市場において生鮮及び加工水産物の受託及び買付販売を行っており、それに関連又は附帯する事業として冷蔵倉庫業、水産物の製造加工、不動産の賃貸等の経営を行っております。

事業内容及び当社と関係会社の当該事業に係る位置付け並びにセグメントとの関連は、次のとおりであります。

なお、次の3部門は「第5 経理の状況 1. (1) 注記事項」に掲げるセグメント情報の区分と同一であります。

水産物卸売事業	当社のほか、子会社(株)埼玉県魚市場、千葉魚類(株)が携わっており、互いに商品の一部を売買しております。
冷蔵倉庫及びその関連事業	子会社(株)埼玉県魚市場、釧路東水冷凍(株)、豊海東都水産冷蔵(株)が冷蔵倉庫事業に携わっており、当社グループの水産物卸売会社の商品の一部について保管役務の提供をしております。また釧路東水冷凍(株)、AERO TRADING CO.,LTD.が水産物の製造加工に携わっており、その製品の一部は当社グループの水産物卸売会社へ販売しております。
不動産賃貸事業	当社のほか、子会社(株)埼玉県魚市場及びSUNNY VIEW ENTERPRISE LTD.が不動産の賃貸、水産物卸売市場の開設に携わっており、当社グループの会社にその一部を賃貸しております。

事業の系統図は、次の通りであります。



（注）その他の関係会社である合同会社麻生東水ホールディングスは、当社グループとの事業上の関係が希薄であるため、事業系統図への記載を省略しております。

なお、合同会社麻生東水ホールディングスは、株式会社麻生の完全子会社であります。

4【関係会社の状況】

名称	住所	資本金 (百万円)	主要な事業の内容	議決権の所有 割合又は被所 有割合(%)	関係内容
(連結子会社) ㈱埼玉県魚市場 (注)4	さいたま市北区	100	水産物卸売事業 冷蔵倉庫及びその関連事業 不動産賃貸事業 〔水産物卸売市場開設〕	100.0	同社は当社と商品の売買を行っております。 役員の兼任2名、転籍1名
千葉魚類㈱	千葉市美浜区	75	水産物卸売事業	100.0	同社は当社と商品の売買を行っております。 役員の兼任1名 当社へ資金援助をしております。
釧路東水冷凍㈱	北海道釧路市	30	冷蔵倉庫及びその関連事業 (水産物の製造加工冷蔵倉庫業)	100.0	当社の釧路海運及び港町冷凍工場を 同社に賃貸するとともに当社と商品 の売買を行っております。 当社より資金援助を受けております。
AERO TRADING CO.,LTD. (注)2	カナダ国バン クーバー市	千C\$ 12	冷蔵倉庫及びその関連事業 (水産物の製造加工)	100.0	同社は当社と商品の売買を行っております。 役員の兼任2名
SUNNY VIEW ENTERPRISE LTD.(注)2	カナダ国バン クーバー市	千C\$ 2,400	不動産賃貸事業	100.0 (50.0)	同社はAERO TRADING CO.,LTD.に工場 設備を賃貸しております。 役員の兼任1名
豊海東都水産冷蔵㈱	東京都中央区	50	冷蔵倉庫及びその関連事業	100.0	当社商品の一部を保管しております。 役員の兼任1名、転籍1名 当社より資金援助を受けております。
(その他の関係会社) 合同会社麻生東水ホール ディングス	東京都千代田区	0	他の会社の株式または持分 の取得及び保有	被所有割合 36.8	役員の兼任1名

(注)1.「主要な事業の内容」欄には、セグメントの名称を記載しております。

2.特定子会社に該当しております。

3.議決権の所有割合の()内は、間接所有割合で内数であります。

4.㈱埼玉県魚市場については、売上高(連結会社相互間の内部売上高を除く。)の連結売上高に占める割合が10%を超えております。

主要な損益情報等	(1)売上高	15,985百万円
	(2)経常利益	243百万円
	(3)当期純利益	283百万円
	(4)純資産額	2,694百万円
	(5)総資産額	5,957百万円

5【従業員の状況】

(1) 連結会社の状況

2023年3月31日現在

セグメントの名称	従業員数(人)
水産物卸売事業	215 (23)
冷蔵倉庫及びその関連事業	71 (65)
不動産賃貸事業	12 (2)
合計	298 (90)

(注) 従業員数は就業人員であり、臨時雇用者数は()内に年間の平均人員を外数で記載しております。

(2) 提出会社の状況

2023年3月31日現在

従業員数(人)	平均年齢(才)	平均勤続年数(年)	平均年間給与(円)
132 (-)	42.8	17.0	6,492,746

セグメントの名称	従業員数(人)
水産物卸売事業	132 (-)
冷蔵倉庫及びその関連事業	- (-)
不動産賃貸事業	- (-)
合計	132 (-)

(注) 1. 従業員数は就業人員であり、臨時雇用者数は()内に年間の平均人員を外数で記載しております。

2. 平均年間給与は、基準外賃金及び賞与を含んでおります。

3. 前事業年度末に比べ従業員が5名増加しておりますが、主として定期採用、中途採用によるものであります。

(3) 労働組合の状況

当社の労働組合は東都水産労働組合と称し、2023年3月31日現在組合員数は68名であります。

また、労使関係は安定しております。

(4) 管理職に占める女性労働者の割合

2023年3月31日現在

提出会社及び連結子会社	管理職に占める女性労働者の割合(%)
東都水産(株)	7.55
(株)埼玉県魚市場	0.00
千葉魚類(株)	0.00
釧路東水冷凍(株)	0.00
AERO TRADING CO., LTD.	33.33
SUNNY VIEW ENTERPRISE LTD.	-
豊海東都水産冷蔵(株)	0.00

(注) 「女性の職業生活における活躍の推進に関する法律」(平成27年法律第64号)の規定に基づき算出したものであります。

第2【事業の状況】

1【経営方針、経営環境及び対処すべき課題等】

当社は、中央卸売市場の卸売業者としての公共的使命を担い、生産から消費に至る流通全般の動向を見極め、グループ会社と連携して水産物の安定的供給を通じて消費者に健康的で安全な食生活の支援を目途としてまいります。当社グループは内外より集荷し、販売に努め、経営の効率化・合理化により収益力を強化し、会社の財務内容の充実を図り、将来にわたる安定した健全経営を基本方針としてまいります。

当社グループの経営方針、経営環境及び対処すべき課題等は、以下のとおりであります。

なお、文中の将来に関する事項は、当連結会計年度末現在において当社グループが判断したものであります。

(1) 経営方針

- ・当社グループは、「消費者の皆様の豊かで魅力的な食生活を第一義に考え、その満足度向上に貢献する」ことを社会的使命・存在意義（ミッション）と定め、このミッションのもと「ワンランク上の対応ができる水産物流通企業」をめざします（ビジョン）。
- ・当社は、上記ビジョンの実現に向けて、東京中央卸売市場という「伝統的で信頼性の高い」市場の維持・発展に貢献するとともに、時代の変化に即した「革新的で将来性のある」新しい流通市場を創出していきます。
- ・当社グループは、新たな事業への挑戦とリスクの適切なコントロールを両立させ、持続的な成長を達成するため、「変化に興味を持つ」「広い視野を持つ」「鮮度と旬を極める」という行動指針（バリュー）を掲げています。こうした行動指針に従いながら、高度な倫理観にもとづくフェアで透明性の高い組織運営を実現し、社会的責任の遂行に努めます。

(2) 経営戦略等

当社グループは、持続的な企業価値の向上を図るため、「着実な成長の実現」「さらなる成長への挑戦」「事業基盤強化への改革」を3つの基本方針とし、それら方針のもと具体的な戦略・戦術へと展開してまいります。

< 持続的な企業価値向上のための基本方針 >

着実な成長の実現

- * 資源アクセスの強化
- * 粗利益率向上へのこだわり
- * 直接販売経費のさらなる削減
- * 強化すべき商品カテゴリーの見極め
- * 高付加価値商品の深耕
- * 新たな販売先の選定
- * AERO TRADING社の持続的成長

さらなる成長への挑戦

- * 海外事業の積極的拡大
- * 業務提携事業の積極的展開・推進
- * 機動的なM&Aの検討

事業基盤強化への改革

- * 業務の効率化によるさらなる生産性向上
- * 人材投資の拡大
- * 強固なグループ経営の深耕
- * 選択と集中の継続
- * 株主還元の充実
- * DX（デジタルトランスフォーメーション）への積極的取組み
- * ESG経営の推進

さらに、サステナビリティに関してはESGの観点からその取組みを進め、働き方改革の積極的な推進によりワークライフバランスの向上を図り、さらなる生産性向上、人財基盤の強化を目指すとともに、水産物卸売事業を継続していくための根幹である水産資源の持続可能性に配慮した取組みにも努めてまいります。グループ運営においては、より実効的なガバナンス体制の構築に努めるとともに、選択と集中によるグループ横断的な経営・人的資源の再配分を実施してまいります。

中央卸売市場における卸売業者である当社は、市民の豊かな食生活を支える基幹的インフラとしての機能を担っており、集荷、分荷、価格形成、決済と公正な取引等の役割を引き続き果たす矜持をもって、80余年を超える豊富な経験やグループ内外のネットワークを背景に新たな商流・新たなサービス・新たなドメインに果敢に挑戦し、勝ち残るのではなく勝ち進む企業として、一層の企業価値向上と株主共同の利益の最大化に取り組んでまいります。

(3) 経営環境

水産物卸売市場業界におきましては、国内人口の減少、消費形態の変化等により魚食が減少する状況にあり、また、海水温の変化による水産資源への影響やそれに伴う漁獲規制、市場外流通や市場間競争の激化、さらに、海外の魚食普及による調達コストの上昇から、取扱数量が伸び悩む傾向が恒常化し、引き続き厳しい事業環境で推移するものと思われま

す。また、トラックドライバーの年間時間外労働時間の上限が制限される、いわゆる「2024年問題」などを受け、物流費の増加による利益の減少、荷物の入荷遅延に伴う鮮度への影響等、水産物流通を取り巻く環境に大きな変化があるものと予想されております。

このような状況のなか当社グループにおきましては、社会・事業環境の変化に対応すべく、機動的かつサステナブルな事業遂行と経営基盤の強化が必須であるとの考えのもと、高収益構造と強固な財務体質の確立のため、主力事業である水産物卸売事業についての持続的成長を経営の最優先課題と認識して取り組み、その中で、グループ会社の株式会社埼玉県魚市場、及び千葉魚類株式会社との連携を強化し、物流機能や仕入面等での効率化を図りシナジー効果を高めてきた他、在外子会社であるAERO TRADING社（カナダ・バンクーバー市）における漁業権の取得等、資源アクセスの強化や、産地と連携した商材の確保と品質改善の促進、海外事業の積極的拡大、直接販売経費の削減等の施策を推し進めてまいりました。

(4) 優先的に対処すべき事業上及び財務上課題

証券取引等監視委員会が、2022年12月1日、金融商品取引法違反（内部者取引、情報伝達）の嫌疑で当社の元社外取締役を函館地方検察庁に告発したとの発表を受けて、当社は取締役会及び監査役会の任意の諮問機関として社外の有識者を含めた委員で構成される検証委員会を設置し、これまでの当社の対応、情報管理体制等を検証するとともに、再発防止策の提言を受けております。当社グループは、提言に基づいた再発防止策を策定、グループ全体における実効的なガバナンス体制を構築し、内部統制の強化及び皆様からの信頼回復に努めてまいります。

(5) 経営上の目標の達成状況を判断するための客観的な指標等

当社グループは、売上高だけでなく利益を重視した業績管理の徹底と一層のコストの削減及び効率性の高い投資により自己資本利益率（ROE）を8%を上回ることを目標とし、企業価値を高めることを目指してまいります。

2【サステナビリティに関する考え方及び取組】

当社グループのサステナビリティに関する考え方及び取組は、次のとおりであります。

なお、文中の将来に関する事項は、当連結会計年度末現在において当社グループが判断したものであります。

当社グループは、「消費者の皆様の豊かで魅力的な食生活を第一義に考え、その満足度向上に貢献する」との社会的使命・存在意義（ミッション）のもと、環境（Environment）、社会（Social）、ガバナンス（Governance）の観点から持続可能なオペレーション並びにサプライチェーンを追求するとともに、商品やサービスの提供により新たな価値を生み出し、社会課題解決への貢献と、企業価値の持続的成長を目指します。

1. 安全・安心な水産物・サービスの提供
安全・安心な水産物・サービスを提供し、消費者の皆様の豊かな食生活に貢献します。
2. 資源の有効活用と環境の保全
環境問題の重要性を認識し、資源の有効活用と環境の保全に努めます。
3. ステークホルダーとの協調
すべてのステークホルダーとの積極的なコミュニケーションを推進し、公正かつ透明性の高い経営に努めるとともに、豊かな社会づくりに貢献します。
4. 社員の安全・健康の確保と人格・人権の尊重
職場における社員の安全・健康の確保に努めるとともに、多様な社員一人ひとりの人格・人権を尊重し、ゆとりのある豊かな職場環境の実現に努めます。
5. ガバナンスの充実
市場における自由な競争を尊び、法令と社会倫理にもとづくフェアで透明な企業活動を行うとともに、コーポレートガバナンスの充実に努めます。

(1) ガバナンス

当社は、以下の「経営理念」の実現を通じて、当社の企業価値を長期的に最大化するため、「どのような経営戦略を策定し、どのような組織体制で業務を執行し、これを監督すべきなのか、あるいは、どのように経営の透明性を確保し、どのように株主をはじめとするステークホルダーとの良好な関係を維持していくべきなのか、倫理観とコミットメントを持って常に最良のものを追求し続けること」をコーポレート・ガバナンスに関する基本的な考え方としています。

（経営理念）

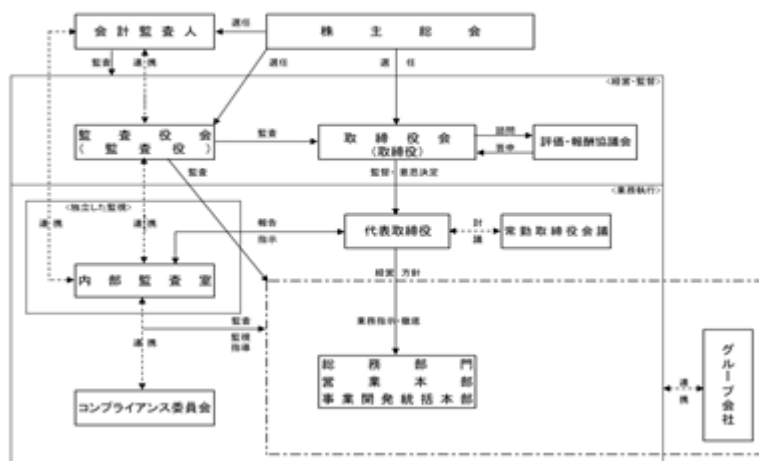
- 当社は、「消費者の皆様の豊かで魅力的な食生活を第一義に考え、その満足度向上に貢献する」ことを社会的使命・存在意義（ミッション）と定め、このミッションのもと「ワンランク上の対応ができる水産物流通企業」をめざします（ビジョン）。
- 当社は、上記ビジョンの実現に向けて、東京中央卸売市場という「伝統的で信頼性の高い」市場の維持・発展に貢献するとともに、時代の変化に即した「革新的で将来性のある」新しい流通市場を創出していきます。
- 当社は、新たな事業への挑戦とリスクの適切なコントロールを両立させ、持続的な成長を達成するため、「変化に興味を持つ」「広い視野を持つ」「鮮度と旬を極める」という行動指針（バリュー）を掲げています。こうした行動指針に従いながら、高度な倫理観にもとづくフェアで透明性の高い組織運営を実現し、社会的責任の遂行に努めます。

取締役会は、当社の企業価値を長期的に最大化するため、環境変化の洞察、優先順位の決定とゴール設定、正しい情報収集と適切なリスクマネジメントを期待役割として、経営戦略に関する基本方針をはじめ、法令・定款及び取締役会規則で定められた重要な業務執行に関する意思決定を行います。また、当社では経営の意思決定及び業務執行の迅速化と効率化を図るため執行役員制度を採用しており、常勤取締役・執行役員ミーティングをその都度開催しております。また、グループ各社の代表者等とグループ会議を定期的に行っております。

当社は、コーポレート・ガバナンスに関する基本方針を実現する制度として、現在の事業の構造や規模を勘案した結果、いわゆるオペレーティングモデルといわれる監査役会設置会社を採用しています。取締役会は、機動的かつ機能的な意思決定を可能とするため少数精鋭の陣容としています。そのうえで、社外取締役の選任や執行役員制度の導入、評価・報酬協議会の設置等により、モニタリング機能の確保・強化も図り、オペレーティングモデルを前提としつつ、モニタリングモデルの考え方も導入したハイブリッドなガバナンス体制を構築しています。

コーポレート・ガバナンス体制を基軸とする内部統制の相関図

東都水産株式会社



(2) 戦略

サステナビリティ戦略

当社グループは、今後も持続的な企業価値の向上を図るため、「着実な成長の実現」、「さらなる成長への挑戦」、「事業基盤強化への改革」を3つの基本方針とし、それら方針のもと戦略・戦術へと展開して参ります。

< 持続的な企業価値向上のための基本方針 >

着実な成長の実現

- * 資源アクセスの強化
- * 粗利益率向上へのこだわり
- * 直接販売経費のさらなる削減
- * 強化すべき商品カテゴリーの見極め
- * 高付加価値商品の深耕
- * 新たな販売先の選定
- * AERO TRADING社の持続的成長

さらなる成長への挑戦

- * 海外事業の積極的拡大
- * 業務提携事業の積極的展開・推進
- * 機動的なM&Aの検討

事業基盤強化への改革

- * 業務の効率化によるさらなる生産性向上
- * 人材投資の拡大
- * 強固なグループ経営の深耕
- * 選択と集中の継続
- * 株主還元の充実
- * DX（デジタルトランスフォーメーション）への積極的取組み
- * ESG経営の推進

人的資本戦略

当社グループの幹となる水産物卸売事業は、古くからの人と人との直接的つながりを重視するビジネスモデルであり、人的資本が様々な資本の価値創造の源泉であると認識しております。しかしながら、水産物卸売事業は深夜業であり、食料安定供給のため市場開場日が多いことから所定休日が一般的な企業と比して少なく、人口動態の変化により若年労働人口が減少する中で、新卒・既卒とも就業希望者が減少する傾向にあり、その確保に苦慮しております。当社グループは、働きやすい職場環境実現のため、残業時間の低減や有給休暇取得推奨に積極的に取り組み、法定を超える産前休暇制度の導入、定年後再雇用制度の導入等、多様な人材がやりがいをもって働き続けられるよう職場環境の整備をすすめております。

(3) リスク管理

当社グループでは、各種組織会議体（ ）を設置し、経営に重要な影響を与えるリスクにつき、網羅的・総括的に管理しております。各種組織会議体において発見されたリスクは、抽出・分析・評価を行ったうえで、対応が必要と判断したリスクに対して所管部署が中心となって、各種施策を実施しております。

各種組織会議体は、各種施策の進捗状況やリスクの最新の状況等を、執行役員等を通じて、トップマネジメント、取締役会、監査役に報告する体制を構築しております。

（ ）内部監査室、業務監査室、遅延売掛金会議、在庫会議、安全衛生委員会

(4) 指標及び目標

サステナビリティに関する指標及び目標

前述のとおり、当社グループは今後も持続的な企業価値の向上を図るため、「着実な成長の実現」、「さらなる成長への挑戦」、「事業基盤強化への改革」を3つの基本方針としておりますが、当社グループを取り巻く事業環境は複雑かつ不透明であり、近年の海水温の変化による水産資源への影響やそれに伴う漁獲規制等、不確定要素が多々あり、合理的な指標及び目標を立てることが困難であるため、中長期的な指標及び目標を掲げる重要性は低いと判断しております。

人材の育成及び社内環境整備に関する指標及び目標

当社グループでは、社員がその能力をいかんなく発揮し、仕事と生活の調和を図ることができる働きやすい雇用環境とするため、月の法定外労働時間の削減、年次有給休暇取得率の向上、また、人材の多様性を確保するため、女性労働者の積極的な採用、中途採用者の拡充、外国人労働者の採用を行っていく方針です。

指標	目標
女性労働者数	営業職の女性労働者の採用を2人以上増やす
法定外労働	社員の育児時間確保にも資するワークライフバランス充実のため、月の法定外労働時間を最高でも50時間以内に削減する
年次有給休暇取得率	年次有給休暇取得率を年間付与日数の50%に近づける

3【事業等のリスク】

有価証券報告書に記載した事業の状況、経理の状況等に関する事項のうち、経営者が連結会社の財政状態、経営成績及びキャッシュ・フローの状況に重要な影響を与える可能性があると認識している主要なリスクは、以下のとおりであります。

なお、文中の将来に関する事項は、当連結会計年度末現在において当社グループが判断したものであります。

水産資源の減少による漁獲規制及び国際価格の上昇に関するリスク

世界的に水産資源が減少し、タコ・マグロ・カニ・ウナギ等の漁獲規制が年々厳しくなっております。また、欧米での健康志向の高まりやアジア地域での所得の上昇によって魚食需要が増大してきており、それに伴う水産物の国際価額上昇による、いわゆる日本企業の「買い負け」現象が強まり、また、漁獲規制が今後も続くと、卸売市場への入荷量の減少により売上高が減少し、当社グループの業績に影響を及ぼす可能性があります。

当社グループでは、資源アクセスの強化を事業戦略の基軸に据え、資源の有効活用と環境の保全、消費者の嗜好の変化や消費動向を見据えつつ、漁獲動向や市況の精緻な情報収集、仕入先の多様化等の取組みを進めております。

市場外流通に関するリスク

当社グループの国内の会社のうち、一部を除く会社は卸売市場において水産物の卸売業務を行っておりますが、年々、卸売市場を経由する取扱数量が減少しており、大型量販店等への市場外流通の取引が増加しております。この傾向が今後も続くと、当社グループの業績に影響を及ぼす可能性があります。

当社グループでは、資源アクセスの強化を事業戦略の基軸に据え、資源の有効活用と環境の保全、消費者の嗜好の変化や消費動向を見据えつつ、出荷者との緊密な連携、強化すべき商品カテゴリーの見極めや高付加価値商品の深耕、新たな販売先の開拓等の取組みを進めております。

市場間競争に関するリスク

水産物卸売市場における取扱高が年々減少しておりますが、それに対応して市場数が減少していないため年々市場間の競争が厳しくなっております。今後この傾向が続きますと当社グループの業績に影響を及ぼす可能性があります。

当社グループでは、資源アクセスの強化を事業戦略の基軸に据え、資源の有効活用と環境の保全、消費者の嗜好の変化や消費動向を見据えつつ、出荷者との緊密な連携、強化すべき商品カテゴリーの見極めや高付加価値商品の深耕、新たな販売先の開拓等の取組みを進めております。

市場法の改正に関するリスク

当社グループの会社のうち、国内で水産物卸売事業を営む会社は卸売市場法の適用を受けております。2020年6月に改正卸売市場法が施行され、同法改正により取引ルールの緩和や開設者・卸売業者の許認見直しが行われ、流通の効率化や民間資本の参入拡大が進み、市場内はもとより市場外の業者も含め、さらなる競争の激化が予想されております。これらにより当社グループの業績に影響を及ぼす可能性があります。

当社グループでは、資源アクセスの強化を事業戦略の基軸に据え、資源の有効活用と環境の保全、消費者の嗜好の変化や消費動向を見据えつつ、強化すべき商品カテゴリーの見極めや高付加価値商品の深耕、新たな販売先の開拓等の取組みを進めております。

水産食料品の安全・安心に関するリスク

食料品に係る安全・安心について消費者の意識が年々高まってきております。当社グループも食料品の流通を担う卸売業者として最重要項目であることと認識し、最善の注意をもって取り組んでおりますが、水産食料品に係る品質・表示問題が発生した場合、業績に影響を与える可能性があります。

当社グループでは、東都水産グループサステナビリティ基本方針の中で「安全・安心な水産物・サービスを提供し、消費者の皆様の豊かな食生活に貢献する。」と定めるとともに、お客様・お取引先様に安心・安全な商品をお届けするため、「食品安全方針」を策定し、豊洲市場における当社すべての売場において、食品安全のリスクを低減し、安全なフードサプライチェーンの展開を実現するための食品安全マネジメントシステムに関する国際規格であるISO22000を取得しております。

得意先に対する不良債権に関するリスク

当社グループの得意先に対する売掛債権の信用リスクが年々高まっており、今後より一層債権管理体制の整備・充実を図り債権の回収と保全に努めてまいります。回収不能見込額に対しては必要十分な貸倒引当金を計上しておりますが、その変動によっては当社グループの業績に影響を及ぼす可能性があります。

当社グループでは、得意先に対する不良債権に関するリスクへの対応策として、日常業務の中で得意先ごとの入金状況・債権残高の徹底した管理を行うとともに、定期的に売掛債権に関する遅延対策会議を開催する等の取組みを進めております。

冷蔵倉庫業界に関するリスク

当社グループの冷蔵倉庫部門は、同業他社との価格競争が益々激化しており、また、想定を上回る電気料金の高騰など予断を許さない状況が継続しております。当社グループとしても諸経費を圧縮し、合理化に努めておりますが、老朽化に伴う維持費の増加、冷凍機の更新が完了していない一部冷蔵倉庫において、モントリオール議定書に端を発し、2020年にHFCフロン生産が全廃となったことに伴うフロン価格の高騰及び冷媒転換に伴う設備更新負担等により当社グループの業績に影響を与える可能性があります。

当社グループの冷蔵倉庫部門では、逐次冷凍機の更新を行っており、脱フロン化・省電力化冷凍機への切り替えに取り組んでいる状況です。冷凍冷蔵設備の老朽化に伴う維持費の増加については、冷凍機入替に伴う電力使用料の削減で相殺される部分もありますが、今後のグループ全体の事業戦略の方向性を見極めながら、冷蔵倉庫そのものの建て替えを含めた検討を進めていきます。

在庫品に関するリスク

当社グループは、市況を勘案して商品を買付けしておりますが、一定期間保有するため市場価格の変動に伴うリスクを有しております。将来の需給の状況や市場価格を予測して在庫管理を行っておりますが、将来の需給バランスによっては価格の変動により当社グループの業績に影響を及ぼす可能性があります。

当社グループでは、在庫品に関するリスクへの対応策として、市況動向等に細心の注意を払った商品の買付け、定期的な在庫会議の開催等の取組みを進めております。

大規模災害による影響に関するリスク

当社グループの仕入先並びに在庫品の保管冷凍倉庫は沿岸地域に集中しており、当該地域で大地震や大津波が発生した場合には、当該地域からの集荷が著しく困難になり、また、当該地域に立地する冷凍倉庫内の在庫品が毀損又は滅失する恐れがあります。被害の状況によっては、当社グループの業績に影響を与える可能性があります。

当社グループでは、大規模災害による影響に関するリスクへの対応策として、仕入先の多様化や在庫品の保管先分散化等の取組みを進めております。

人材確保・育成に関するリスク

当社グループの卸売事業は深夜業であり、食料安定供給のため市場開場日が多いことから所定休日が一般的な企業に比して少なく、人口動態の変化により若年労働人口が減少する中で、新卒・既卒とも就業希望者が減少する傾向にあり、その確保に苦慮していることから、必要とする人材の確保ができない恐れがあります。また、当社営業業務が古くからの人と人との直接的つながりを重視するビジネスモデルに立脚していることから、スマホ世代の直接的なコミュニケーションを比較的苦手とする若年層の育成が難しく、営業スタイルの継承に支障をきたす恐れがあり、当社グループの業績に影響を及ぼす可能性があります。

当社グループでは、働きやすい職場環境の実現のため、残業時間の低減や有給休暇の取得推奨に積極的に取り組み、法定を超える産前休暇制度の導入、定年後再雇用制度の導入等、多様な人材がやりがいをもって働き続けられるよう職場環境の整備を進め、また、健康経営への取り組みとして、人間ドック受診費用やインフルエンザ予防接種費用に対する補助、法定の健康診断に際しては、受診項目の追加を行っています。人材育成への取り組みとして、新卒新入社員に対しては、配属前にビジネスマナーや社内規則、現場営業社員等から業務に関する基礎知識を習得するための研修を実施しています。既存社員の人材育成は職場におけるOJTをベースとし、海外子会社への派遣や専門知識のスキルアップのための外部研修の受講を推奨しております。

ITシステムに関するリスク

当社グループは、本社に設置しておりますサーバー内の情報システムにより、水産物卸売に関する業務及び会計処理等を行っております。経済産業省、独立行政法人情報処理推進機構作成のサイバーセキュリティ経営ガイドラインの方針に基づき、サイバーセキュリティリスクの軽減に努めておりますが、自然災害、事故、コンピュータ・ウイルス、不正アクセス、電力供給の制約や大規模停電、故障や不具合等によりシステムあるいは通信ネットワークに重大な障害が発生した場合、当社グループの業務に影響を及ぼす可能性があります。

当社グループでは、東都水産株式会社及びグループ企業の情報セキュリティ基本方針（セキュリティポリシー）と、ITセキュリティ規程を策定し、経済産業省、独立行政法人情報処理推進機構作成のサイバーセキュリティ経営ガイドラインの方針に基づき、サイバーセキュリティリスクを軽減するため、外部接続のネットワークに対してはファイアウォール、Webフィルター、侵入防御、アンチウイルスを、社内の情報機器のサーバー、パソコンにはアンチウイルスソフトを導入しウイルスの脅威に対応しています。また事業の継続のため、情報システムBCP対策、重要データの保存、データアクセス管理を行い、データの保全とデータ漏洩、改ざん防止等の対策を行っています。今後もそれら対策が有効に機能しているかを定期的に確認するとともに、情報セキュリティの更なる確保へ向けた継続的な改善に努めていきます。

感染症拡大に関するリスク

新型コロナウイルス等をはじめとする重大で強毒性の感染症が発生・蔓延した場合には、水産物卸売事業はもとより、付随する水産加工品の製造販売や冷蔵倉庫業等のグループ全事業部門において需要減退リスクが生じます。仮に食料品を取り扱う当社グループの事業拠点で当該感染症が発生した場合には、風評等により取引が激減し、当社グループの経営に影響を及ぼす可能性があります。また、当該感染症が蔓延し、社員や取引先・物流業者等で大量の感染者が発生すると、事業継続そのものに影響が及ぶ可能性があります。

当社グループでは、感染症拡大に関するリスクへの対応策として、感染予防に関する注意喚起、必要に応じたテレワークの導入、通常業務の中での衛生管理の徹底、罹患者が発生した場合の対策等、現時点で考えられる出来得る限りの措置を講じており、今後においても状況に応じた改善に努めていきます。

気候変動に関するリスク

水産業界においては、近年特に、温暖化が原因とされる海水温の上昇による漁獲水域の変化や、これまで見られなかったような極端な不漁に見舞われる魚種が現れてきています。また、台風等の悪天候による時化の増加により、出漁日数が減少し、その影響で漁獲量の減少が顕著になってきています。当社グループの主要な事業である水産物卸売事業においては、天然の水産物を扱っているという性質上、かかる状況がさらに増大するようなことがあれば、卸売市場への入荷量の減少により売上高が減少し、当社グループの業績に影響を及ぼす可能性があります。

当社グループでは、資源アクセスの強化を事業戦略の基軸に据え、資源の有効活用と環境の保全、消費者の嗜好の変化や消費動向を見据えつつ、漁獲動向や市況の精緻な情報収集、仕入先の多様化等の取組みを進めております。

国際紛争をはじめとする地政学に関するリスク

当社グループでは、世界各地で漁獲された水産物を扱うとともに、輸出を通じ海外市場への展開を図っております。加えて、グループ内に在外子会社が存在しています。それらに関連する諸国において、地政学的問題、予期せぬ法令の変更、労働環境や習慣等に起因する予測不可能な事態の発生、治安の悪化、国家間の経済制裁、テロ・戦争・感染症の発生、その他の要因による社会的または政治的混乱等が発生した場合、当社グループの業績に影響を及ぼす可能性があります。

これらのリスクに対し、当社グループでは、展開を図る海外市場や在外子会社が所在する各国の情勢を定期的にモニタリングし、経営サポート等を図るとともに、多様な地域、多様な魚種の取扱いが可能となるよう資源アクセスの強化を進めております。

4【経営者による財政状態、経営成績及びキャッシュ・フローの状況の分析】

(1) 経営成績等の状況の概要

当連結会計年度における当社グループ（当社及び連結子会社）の財政状態、経営成績及びキャッシュ・フロー（以下「経営成績等」という。）の状況の概要は次のとおりであります。

財政状態及び経営成績の状況

当連結会計年度におけるわが国経済は、新型コロナウイルス感染症に係るワクチン接種の浸透や、感染状況の落ち着きに伴う行動制限の緩和が進み、個人消費を中心に景気の持ち直しがみられ、社会経済活動の正常化が進んだことなどから、緩やかな回復基調で推移いたしました。しかしながら、ウクライナ情勢の長期化に伴う資源価格高騰等の影響による世界的なインフレの進行や、欧米を中心とした金融引き締め等による影響もあり、先行きは不透明な状況となっております。

水産物卸売市場業界におきましては、新型コロナウイルス感染症の影響による内食関連需要が落ち着きを見せてきており、また、高単価商材をメインとして扱う外食、観光関連需要の回復は見られたものの、同感染症の影響による生活様式の変化、水産資源の減少や魚の回遊水域の変化による漁獲量の減少、円安の進行や、海外での需要増加による仕入価格のさらなる上昇、加えて市場外流通の多様化による業態を超えた競争の継続など、引き続き厳しい事業環境で推移いたしました。

このような状況のなか当社グループは、市場環境の変化や仕入価格上昇等の影響を、最小限にとどめられるよう諸経費全般の見直しなど一層の効率化に注力するとともに、引き続き消費者ニーズの変化に対応した集荷・販売に努め、仕入先との協働、きめ細かい営業や販売先への協力、グループ会社間での連携、収益率を重視した効率的な取引に注力する事により、経営基盤の強化を図ってまいりました。

また、新型コロナウイルス感染症の影響もあり、消費者の健康意識や食の安全安心への意識が一層高まるとともに、取引先の要望も多様化してきており、これに応えるべく集荷・販売への機動性確保と、消費者の皆様の豊かで魅力的な食生活の創出を第一義に考えた商品提供に取り組んでまいりました。

サステナビリティに関しては、ESG（Environment：環境、Social：社会、Governance：ガバナンス）の観点から持続可能なオペレーション並びにサプライチェーンを追求することや、商品やサービスの提供による社会課題解決への貢献と企業価値の持続的成長を目指すことを基本理念として昨年度策定いたしました「東都水産グループサステナビリティ基本方針」に則り、ESG経営への取組みを進めてまいりました。

当連結会計年度の財政状態及び経営成績は次のとおりであります。

a. 財政状態

当連結会計年度末の資産合計は、前連結会計年度末と比べ3,859百万円増加の35,240百万円となりました。

当連結会計年度末の負債合計は、前連結会計年度末と比べ858百万円増加の11,891百万円となりました。

当連結会計年度末の純資産合計は、前連結会計年度末と比べ3,000百万円増加の23,348百万円となりました。

b. 経営成績

当連結会計年度の経営成績は、売上高96,361百万円（前年同期比18.8%増）、営業利益2,872百万円（同55.3%増）、経常利益3,141百万円（同55.4%増）、親会社株主に帰属する当期純利益2,698百万円（同68.9%増）となりました。

セグメントごとの経営成績は次のとおりであります。

水産物卸売事業は、売上高87,089百万円（前年同期比18.7%増）、セグメント利益1,531百万円（同107.0%増）となりました。

冷蔵倉庫及びその関連事業は、売上高8,608百万円（同21.7%増）、セグメント利益1,185百万円（同34.6%増）となりました。

不動産賃貸事業は、売上高663百万円（同1.5%増）、セグメント利益181百万円（同13.7%減）となりました。

キャッシュ・フローの状況

当連結会計年度における現金及び現金同等物（以下「資金」という。）は、売上債権並びに棚卸資産の増加等により、前連結会計年度末と比べ1,981百万円減少（前連結会計年度 資金の減少605百万円）し、6,410百万円となりました。

当連結会計年度における各キャッシュ・フローの状況とそれらの要因は次のとおりであります。

（営業活動によるキャッシュ・フロー）

当連結会計年度において営業活動の結果増加した資金は256百万円（前連結会計年度 資金の増加497百万円）となりました。これは主に売上債権並びに棚卸資産の増加があったものの、税金等調整前当期純利益の計上によるものです。

（投資活動によるキャッシュ・フロー）

当連結会計年度において投資活動の結果減少した資金は1,946百万円（前連結会計年度 資金の減少85百万円）となりました。これは主に定期預金の預入による支出並びに有形固定資産の取得による支出によるものです。

（財務活動によるキャッシュ・フロー）

当連結会計年度において財務活動の結果減少した資金は490百万円（前連結会計年度 資金の減少1,204百万円）となりました。これは主に長期借入金の返済による支出によるものです。

なお、キャッシュ・フロー指標のトレンドは、以下のとおりであります。

（参考）キャッシュ・フロー関連指標の推移

	第71期 2019年3月期	第72期 2020年3月期	第73期 2021年3月期	第74期 2022年3月期	第75期 2023年3月期
自己資本比率（％）	53.5	58.1	60.7	64.8	66.3
時価ベースの自己資本比率（％）	31.4	35.1	57.7	58.9	76.8
キャッシュ・フロー対有利子負債比率（年）	3.4	2.4	1.6	9.6	18.2
インタレスト・カバレッジ・レシオ（倍）	60.4	86.9	132.0	22.8	14.7

（注）自己資本比率：自己資本／総資産

時価ベースの自己資本比率：株式時価総額／総資産

キャッシュ・フロー対有利子負債比率：有利子負債／キャッシュ・フロー

インタレスト・カバレッジ・レシオ：キャッシュ・フロー／利払い

- 1．いずれも連結ベースの財務数値により計算しております。
- 2．株式時価総額は、自己株式を除く発行済株式数をベースに計算しております。
- 3．キャッシュ・フローは営業キャッシュ・フローを利用しております。
- 4．有利子負債は、連結貸借対照表に計上されている負債のうち利子を支払っている全ての負債を対象としております。

仕入及び販売の実績

a. 仕入実績

セグメントの名称	取引区分	当連結会計年度 (自 2022年4月1日 至 2023年3月31日)		
		数量(屯)	金額(百万円)	前年同期比(%)
水産物卸売事業	受託品	20,880	-	-
	買付品	82,372	82,324	119.4
水産物卸売事業計		103,253	82,324	119.4

(注) セグメント間の取引については相殺消去しております。

b. 販売実績

セグメントの名称	取引区分	当連結会計年度 (自 2022年4月1日 至 2023年3月31日)		
		数量(屯)	金額(百万円)	前年同期比(%)
水産物卸売事業	受託品	20,880	1,523	120.5
	買付品	81,538	85,565	118.6
水産物卸売事業計		102,419	87,089	118.7
冷蔵倉庫及びその関連事業	-	-	8,608	121.7
不動産賃貸事業	-	-	663	101.5
合計		102,419	96,361	118.8

(注) セグメント間の取引については相殺消去しております。

(2) 経営者の視点による経営成績等の状況に関する分析・検討内容

経営者の視点による当社グループの経営成績等の状況に関する認識及び分析・検討内容は次のとおりであります。
 なお、文中の将来に関する事項は、当連結会計年度末現在において判断したものであります。

重要な会計上の見積り及び当該見積りに用いた仮定

連結財務諸表の作成に当たって用いた会計上の見積り及び当該見積りに用いた仮定のうち、重要なものについては、第5 経理の状況 1 連結財務諸表等 (1) 連結財務諸表 注記事項(重要な会計上の見積り)に記載のとおりであります。

当連結会計年度の財政状態及び経営成績の状況に関する認識及び分析・検討内容

a. 経営成績等

1) 財政状態

当連結会計年度末における資産合計は、前連結会計年度末と比べ3,859百万円増加し、35,240百万円となりました。

流動資産は、前連結会計年度末と比べ2,131百万円増加の20,173百万円となりました。主な要因は、現金及び預金が1,378百万円減少したものの、商品及び製品が2,085百万円、売掛金が1,597百万円増加したことによるものです。

固定資産は、前連結会計年度末と比べ1,727百万円増加の15,066百万円となりました。

有形固定資産は、前連結会計年度末と比べ525百万円増加の7,729百万円となりました。主な要因は、土地が424百万円増加したことによるものです。

無形固定資産は、前連結会計年度末と比べ642百万円増加の3,960百万円となりました。主な要因は、漁業権が540百万円増加したことによるものです。

投資その他の資産は、前連結会計年度末と比べ559百万円増加の3,376百万円となりました。主な要因は、長期貸付金の増加によるものです。

当連結会計年度末における負債合計は、前連結会計年度末と比べ858百万円増加の11,891百万円となりました。

流動負債は前連結会計年度末と比べ793百万円増加の7,064百万円となりました。主な要因は、支払手形及び買掛金が483百万円増加したことによるものです。

固定負債は、前連結会計年度末と比べ65百万円増加の4,827百万円となりました。主な要因は、退職給付に係る負債が142百万円減少したものの、長期借入金が213百万円増加したことによるものです。

当連結会計年度末における株主資本は、前連結会計年度末と比べ2,299百万円増加の21,502百万円となりました。主な要因は、利益剰余金が2,300百万円増加したことによるものです。

その他の包括利益累計額は、前連結会計年度末と比べ701百万円増加の1,845百万円となりました。主な要因は、為替換算調整勘定が628百万円増加したことによるものです。

この結果、自己資本比率は前連結会計年度末の64.8%から66.3%となりました。

2) 経営成績

当社グループの当連結会計年度の経営成績等は、売上高につきましては、取扱数量は減少したものの販売単価の上昇等により前連結会計年度と比較して18.8%、15,248百万円増加の96,361百万円となりました。

売上総利益は、前連結会計年度と比較して16.9%、1,090百万円増加の7,549百万円となり、売上総利益率は7.83%となりました。

販売費及び一般管理費は、前連結会計年度と比較して1.5%、67百万円増加の4,676百万円となりました。主な要因は、市場使用料や人件費の増加によるものです。その結果、営業利益は前連結会計年度と比較して55.3%、1,022百万円増加の2,872百万円となりました。

営業外収益は、前連結会計年度と比較して44.1%、109百万円増加の356百万円となりました。

営業外費用は、前連結会計年度と比較して15.9%、12百万円増加の87百万円となりました。

その結果、経常利益は、前連結会計年度と比較して55.4%、1,119百万円増加の3,141百万円となりました。

特別利益として国庫補助金51百万円等、特別損失として固定資産圧縮損51百万円及び減損損失24百万円等を計上しました結果、親会社株主に帰属する当期純利益は前連結会計年度と比較して68.9%、1,100百万円増加の2,698百万円となりました。

3) キャッシュ・フローの状況

当連結会計年度のキャッシュ・フローの状況につきましては、「(1)経営成績等の状況の概要 キャッシュ・フローの状況」に記載のとおりであります。

b. 経営成績等の状況に関する認識及び分析・検討内容

当社グループの主たる事業は水産物卸売事業であります。当社グループの経営に影響を与える要因として、水産資源の減少による漁獲規制、国際価格の上昇による日本企業の「買い負け」及び市場外流通の増加等による取扱数量の減少が挙げられます。これらにつきましては、大手量販店等、新規取引先の開拓及び新規出荷者の開拓等、検討を行っております。また、当社海外事業部の積極的拡大や、在外子会社のAERO TRADING CO.,LTD.(カナダ・バンクーバー市)において、北米・中国向け高単価商材のさらなる販売強化に努めるとともに、漁業権の積極的な取得を進めることによって集荷力の強化を図り、同社からの商材供給を通じたグループ全体の収益拡大も進めます。

前述の他に当社グループの経営に影響を与える要因は、「3.事業等のリスク」に記載のとおりであります。これらにつきましてもリスクを回避すべく検討を行っております。

c．資本の財源及び資金の流動性

当社グループの運転資金需要のうち主なものは、商品の仕入、製造費及び販売費及び一般管理費等の営業費用であります。投資を目的とした資金需要は、設備投資や漁業権の取得等であります。

当社グループは、事業運営上必要な流動性と資金の源泉を確保することを基本方針としております。

短期運転資金は自己資金及び金融機関からの短期借入を基本としており、設備投資や長期運転資金の調達につきましては、金融機関からの長期借入を基本としております。

なお、当連結会計年度末における借入金及びリース債務を含む有利子負債の残高は、4,680百万円となっております。また、当連結会計年度末における現金及び現金同等物の残高は、6,410百万円となっております。

d．経営方針・経営戦略、経営上の目標達成状況を判断するための客観的な指標等

当社グループは、売上高だけではなく利益を重視した業績管理の徹底と一層のコストの削減及び効率性の高い投資により自己資本利益率（ROE）を現在の水準より向上させ、企業価値を高めることを目指しております。

当社グループの自己資本利益率（ROE）は前連結会計年度末と比較して、4.07ポイント改善し12.35%となりました。当社グループが目標としております8.00%を上回り、当連結会計年度では更なる向上を遂げることが出来ましたが、今後も企業価値を高めることを目指してまいります。

e．セグメントごとの財政状態及び経営成績の状況に関する認識及び分析・検討内容

水産物卸売事業

当社グループの主要部門である水産物卸売事業の全体的概況として、鮮魚はカジキ・イカ・カレイ・エビ・カニが積極的な集荷と量販店への販売強化により、ウニは外食需要の回復により、また、ここ数年歴史的な不漁が続いているサンマは、当期ロシアの排他的経済水域での操業が行われなかった影響もあり漁獲量は4年連続最低を更新したものの、積極的な集荷に努め、それぞれ数量・金額とも前年を上回る結果となりました。主力商品のマグロは国内天然物を中心に積極的に販売を行い、大幅な単価高に伴う取扱数量の減少はあったものの、取扱金額では前年を上回る結果となりました。他方、ハマチは稚魚であるモジャコの前年の不漁により養殖ハマチの供給が少なく、数量・金額とも前年を下回る結果となりました。鮮魚全体では、水揚量の減少により取扱数量を減らす魚種がみられたものの、積極的な集荷、水産物全体の単価高により、数量・金額とも前年を上回る結果となりました。

冷凍魚は、冷カジキが海外での需要拡大に伴う大幅な単価上昇による数量減があり前年取扱金額を下回る結果となり、冷カレイは諸外国での消費の伸びによるさらなる単価上昇があり数量を減らしましたが、金額は前年を上回る結果となりました。冷マグロも単価の大幅な上昇があったものの、加工業者向け販売に注力するなどし、また、冷エビ・冷カニ・冷イカ・冷タコも、荷主や販売先との取組の強化により、数量・金額とも前年を上回る結果となりました。冷凍魚全体では、世界的な需要拡大による大幅な単価上昇の影響により、数量では前年を下回りましたが、金額は前年を上回る結果となりました。

塩干加工品は、干スルメが不漁による単価高により、秋鮭・塩鮭は収益率を重視した取引に注力した事による取扱数量の減少があり、前年取扱金額を下回る結果となりました。筋子・イクラは加工業者向け販売に注力したことにより、取扱数量、金額ともに前年を上回る結果となりました。練製品等加工食品は、仕入価格の上昇はあったものの、量販店・スーパーへ向けての積極的な営業により、数量・金額とも前年を上回る結果となりました。干物類についても単価の上昇はあったものの、積極的な販売に努め、取扱数量は前年並を確保、取扱金額は前年を上回る結果となりました。塩干加工品全体では、原料の調達コスト上昇に伴う単価高の影響により取扱数量は減少したものの、取扱金額では前年並みを確保いたしました。

以上の結果、水産物卸売事業部門の当連結会計年度の売上高は、前連結会計年度と比較して18.7%、13,701百万円増加の87,089百万円となりました。

セグメント利益は、前連結会計年度と比較して107.0%、791百万円増加の1,531百万円となりました。これは主に、売上高の拡大に伴う売上総利益の増加によるものです。

セグメント資産は、前連結会計年度末と比較して3,521百万円増加の14,535百万円となりました。これは主に、商品及び製品や売掛金の増加によるものです。

冷蔵倉庫及びその関連事業

冷蔵倉庫及びその関連事業部門の当連結会計年度の売上高は、前連結会計年度と比較して21.7%、1,536百万円増加の8,608百万円となりました。これは主に、AERO TRADING社（カナダ・バンクーバー市）においてオヒョウやピンチョウ、鮭鱒類等の販売が伸長したことによるものです。

セグメント利益は、前連結会計年度と比較して34.6%、304百万円増加の1,185百万円となりました。これは主に、売上高の増加に伴う売上総利益率の向上によるものです。

セグメント資産は、前連結会計年度末に比べ1,160百万円増加の11,817百万円となりました。これは主に漁業権の取得や商品及び製品の増加によるものです。

不動産賃貸事業

不動産賃貸事業部門の当連結会計年度の売上高は、前連結会計年度と比較して1.5%、9百万円増加の663百万円となりました。これは主に既存管理物件の稼働率向上によるものです。

セグメント利益は、前連結会計年度と比較して13.7%、28百万円減少の181百万円となりました。これは主に、売上総利益率の低下や人件費の増加によるものです。

セグメント資産は、前連結会計年度末に比べ635百万円増加の4,161百万円となりました。これは主に有形固定資産の取得によるものです。

5【経営上の重要な契約等】

該当事項はありません。

6【研究開発活動】

該当事項はありません。

第3【設備の状況】

1【設備投資等の概要】

当連結会計年度の設備投資の総額は1,482百万円であり、セグメントごとの設備投資について示すと、次のとおりであります。

水産物卸売事業においては、東都水産㈱の電算室更新工事を中心に97百万円の設備投資を実施しました。

冷蔵倉庫及びその関連事業においては、(株)埼玉県魚市場の第一冷蔵庫冷凍設備更新工事及びAERO TRADING CO.,LTD.における漁業権の取得を中心に744百万円の設備投資を実施しました。

不動産賃貸事業においては、東都水産㈱の将来社員寮への転用を目的とした賃貸用住宅2棟の取得を中心に639百万円の設備投資を実施しました。

2【主要な設備の状況】

(1) 提出会社

2023年3月31日現在

事業所名 (主な所在地)	セグメント の名称	設備の内容	帳簿価額					従業員 数 (人)
			建物及び 構築物 (百万円)	機械装置 及び運搬 具 (百万円)	土地 (百万円) (面積㎡)	その他 (百万円)	合計 (百万円)	
本社及び厚生施設 (東京都江東区及 び中央区)	水産物卸売 事業	卸売市場 施設及び 厚生施設	140	10	172 (427.59) [-]	14	337	132 「-」
釧路冷凍工場 (北海道釧路市) 3	不動産賃貸 事業	冷蔵倉庫 及び水産 加工場の 賃貸	59	27	97 (7,186.28) [6,773.00]	0	185	-
東都水ビル (東京都中央区)	不動産賃貸 事業	ビルの賃 貸	37	-	338 (338.04) [-]	0	376	-

(注) 1. 帳簿価額のうち「その他」は工具、器具及び備品であり、リース資産を含んでおります。

2. 面積欄中[]は外書で、借用面積を表示しております。

3. 連結子会社釧路東水冷凍㈱に賃貸しております。

(2) 国内子会社

2023年3月31日現在

会社名	事業所名 (主な所在地)	セグメントの 名称	設備の内容	帳簿価額					従業員数 (人)
				建物及び 構築物 (百万円)	機械装置 及び運搬 具 (百万円)	土地 (百万円) (面積㎡)	その他 (百万円)	合計 (百万円)	
(株)埼玉県魚市場	(さいたま市北区)	水産物卸売事 業	卸売市場施 設	149	5	591 (16,402.28) [-]	6	752	50 「15」
	埼玉県魚市場冷蔵 庫 (さいたま市北区)	冷蔵倉庫及び その関連事業	冷蔵倉庫の 設備	1,544	313	266 (6,665.09) [-]	4	2,129	24 「1」
	(さいたま市北区)	不動産賃貸事 業	卸売市場施 設の所有	65	0	652 (25,055.46) [-]	0	719	12 「2」
	(埼玉県川越市)	不動産賃貸事 業	小売店舗	263	1	- (-) [3,065.00]	47	312	- 「-」
千葉魚類(株)	(千葉市美浜区)	水産物卸売事 業	卸売市場施 設	14	1	- (-) [-]	1	16	33 「8」
釧路東水冷凍(株)	(北海道釧路市)	冷蔵倉庫及び その関連事業	冷蔵倉庫及 び水産物の 加工設備	40	19	4 (199.80) [990.02]	13	78	14 「21」
豊海東都水産冷蔵(株)	(東京都中央区)	冷蔵倉庫及び その関連事業	冷蔵倉庫の 設備	136	280	- (-) [3,978.36]	2	419	15 「-」

- (注) 1. 帳簿価額のうち「その他」は工具、器具及び備品であり、リース資産を含んでおります。
 2. 面積欄中 [] は外書で、借用面積を表示しております。
 3. 従業員数の「 」は、臨時従業員数を外書しております。

(3) 在外子会社

2023年3月31日現在

会社名	事業所名 (主な所在地)	セグメントの 名称	設備の内容	帳簿価額					従業員数 (人)
				建物及び 構築物 (百万円)	機械装置 及び運搬 具 (百万円)	土地 (百万円) (面積㎡)	その他 (百万円)	合計 (百万円)	
AERO TRADING CO.,LTD.	(カナダ国 バンクーバー市)	冷蔵倉庫及び その関連事業	水産物加工 設備	101	155	- (-) [10,845.58]	173	430	18 「43」
SUNNY VIEW ENTERPRISE LTD. 3	(カナダ国 バンクーバー市)	不動産賃貸事 業	水産物加工 場及び事務 所の賃貸	283	-	127 (17,186.50) [-]	-	410	-

- (注) 1. 帳簿価額のうち「その他」は工具、器具及び備品であり、建設仮勘定を含んでおります。
 2. 面積欄中 [] は外書で、借用面積を表示しております。
 3. 連結子会社AERO TRADING CO., LTD.に施設の一部を賃貸しております。
 4. 従業員数の「 」は、臨時従業員数を外書しております。

3 【設備の新設、除却等の計画】

当社グループの設備投資については、景気予測、業界動向、投資効率等を総合的に勘案して策定しております。設備計画は原則的に連結会社各社が個別に策定しております。

なお、当連結会計年度末現在における重要な設備の新設、改修計画はありません。

第4【提出会社の状況】

1【株式等の状況】

(1)【株式の総数等】

【株式の総数】

種類	発行可能株式総数(株)
普通株式	12,800,000
計	12,800,000

【発行済株式】

種類	事業年度末現在 発行数(株) (2023年3月31日)	提出日現在 発行数(株) (2023年6月22日)	上場金融商品取引所名又は 登録認可金融商品取引業協会名	内容
普通株式	4,026,000	4,026,000	東京証券取引所 スタンダード市場	単元株式数は100株で あります。
計	4,026,000	4,026,000	-	-

(2)【新株予約権等の状況】

【ストックオプション制度の内容】

該当事項はありません。

【ライツプランの内容】

該当事項はありません。

【その他の新株予約権等の状況】

該当事項はありません。

(3)【行使価額修正条項付新株予約権付社債券等の行使状況等】

該当事項はありません。

(4)【発行済株式総数、資本金等の推移】

年月日	発行済株式総 数増減数 (千株)	発行済株式総 数残高 (千株)	資本金増減額 (百万円)	資本金残高 (百万円)	資本準備金増 減額 (百万円)	資本準備金残 高 (百万円)
2016年10月1日(注)	36,234	4,026		2,376		953

(注) 2016年6月28日開催の第68回定時株主総会の決議により、2016年10月1日付で普通株式10株につき1株の割合で株式併合を行いました。これにより発行済株式総数は36,234千株減少し、4,026千株となっております。

(5) 【所有者別状況】

2023年3月31日現在

区分	株式の状況(1単元の株式数100株)								単元未満株式の状況(株)
	政府及び地方公共団体	金融機関	金融商品取引業者	その他の法人	外国法人等		個人その他	計	
					個人以外	個人			
株主数(人)	-	9	21	38	19	-	1,035	1,122	-
所有株式数(単元)	-	1,667	669	32,470	219	-	5,044	40,069	19,100
所有株式数の割合(%)	-	4.16	1.67	81.04	0.55	-	12.59	100.00	-

- (注) 1. 「金融機関」には、従業員インセンティブ・プラン「株式給付信託(J-E S O P)」及び業績連動型株式報酬制度「株式給付信託(B B T)」の信託財産として株式会社日本カストディ銀行(信託E口)が所有している当社株式552単元が含まれております。株式会社日本カストディ銀行(信託E口)が所有している当社株式は、連結財務諸表及び財務諸表において自己株式として表示しております。
2. 「個人その他」に474単元及び「単元未満株式の状況」に6株の自己株式が含まれております。なお、株主名簿記載上の自己株式数と、2023年3月31日現在の実質的な所有株式数は一致しております。

(6) 【大株主の状況】

2023年3月31日現在

氏名又は名称	住所	所有株式数(千株)	発行済株式(自己株式を除く。)の総数に対する所有株式数の割合(%)
合同会社麻生東水ホールディングス	東京都千代田区丸の内3-2-3	1,457	36.63
株式会社ヨンキュウ	愛媛県宇和島市築地町2-318-235	625	15.71
マルハニチロ株式会社	東京都江東区豊洲3-2-20	321	8.09
松岡冷蔵株式会社	東京都港区港南5-3-23	318	8.02
株式会社三陽	福岡県福岡市中央区長浜2-3-6	144	3.63
株式会社海昇	愛媛県宇和島市坂下津甲407-89	126	3.17
株式会社魚力	東京都立川市曙町2-8-3	115	2.91
トリプルフォー投資事業組合	東京都港区虎ノ門3-8-21	102	2.57
日本マスタートラスト信託銀行株式会社(信託口)	東京都港区浜松町2-11-3	85	2.14
株式会社日本カストディ銀行(信託E口)	東京都中央区晴海1-8-12	55	1.39
計	-	3,352	84.25

- (注) 日本マスタートラスト信託銀行(株)(信託口)の所有株式数85千株及び(株)日本カストディ銀行(信託E口)の所有株式数55千株は信託業務に係る株式です。

(7)【議決権の状況】
【発行済株式】

2023年3月31日現在

区分	株式数(株)	議決権の数(個)	内容
無議決権株式	-	-	-
議決権制限株式(自己株式等)	-	-	-
議決権制限株式(その他)	-	-	-
完全議決権株式(自己株式等)	普通株式 47,400	-	-
完全議決権株式(その他)	普通株式 3,959,500	39,595	-
単元未満株式	普通株式 19,100	-	-
発行済株式総数	4,026,000	-	-
総株主の議決権	-	39,595	-

(注)1.「完全議決権株式(その他)」の普通株式には、従業員インセンティブ・プラン「株式給付信託(J-E S O P)」及び業績連動型株式報酬制度「株式給付信託(B B T)」の信託財産として株式会社日本カストディ銀行(信託E口)が所有している当社株式55,200株が含まれております。なお、株式会社日本カストディ銀行(信託E口)が所有している当社株式は、連結財務諸表及び財務諸表において自己株式として表示しております。

2.「単元未満株式」の普通株式には、当社所有の自己株式6株が含まれております。

【自己株式等】

2023年3月31日現在

所有者の氏名又は名称	所有者の住所	自己名義所有株式数(株)	他人名義所有株式数(株)	所有株式数の合計(株)	発行済株式総数に対する所有株式数の割合(%)
東都水産(株)	東京都江東区豊洲 6丁目6番2号	47,400	-	47,400	1.18
計	-	47,400	-	47,400	1.18

(注)1.上記のほか、従業員インセンティブ・プラン「株式給付信託(J-E S O P)」及び業績連動型株式報酬制度「株式給付信託(B B T)」の信託財産として株式会社日本カストディ銀行(信託E口)が所有している当社株式55,200株を、連結財務諸表及び財務諸表において自己株式として表示しております。

2.当事業年度末の自己株式数は102,606株であります。

(8)【役員・従業員株式所有制度の内容】

従業員株式所有制度

(1)概要

当社は、2015年3月16日開催の取締役会決議に基づき、当社の株価や業績と従業員の処遇の連動性をより高め、経済的な効果を株主の皆様と共有することにより、株価及び業績向上への従業員の意欲や士気を高めるため、従業員に対して自社の株式を給付するインセンティブプラン「株式給付信託(J-E S O P)」(以下「本制度」という。)を導入しました。

本制度は、一定の要件を満たした当社の従業員に対し当社株式を給付する仕組みで、個人の貢献度等に応じてポイントを付与し、一定の条件により受給権を取得したときに当該付与ポイントに相当する当社株式を給付します。従業員に対し給付する株式については、予め信託設定した金銭により将来分も含め取得し、信託財産として分別管理を行います。

(2)従業員に取得させる予定の株式の総数

42,300株

(3)当該従業員株式所有制度による受益権その他の権利を受けることができる者の範囲

当社株式給付規程の定めにより財産給付を受ける権利を取得した従業員。

当社取締役に対する業績連動型株式報酬制度

当社は、2020年5月19日開催の取締役会において、業績連動型株式報酬制度「株式給付信託{BBT (= Board Benefit Trust)}」(以下「本制度」といいます。)を導入することを決議し、本制度に関する議案は2020年6月17日開催の第72回定時株主総会(以下「本株主総会」といいます。)において決議されました。

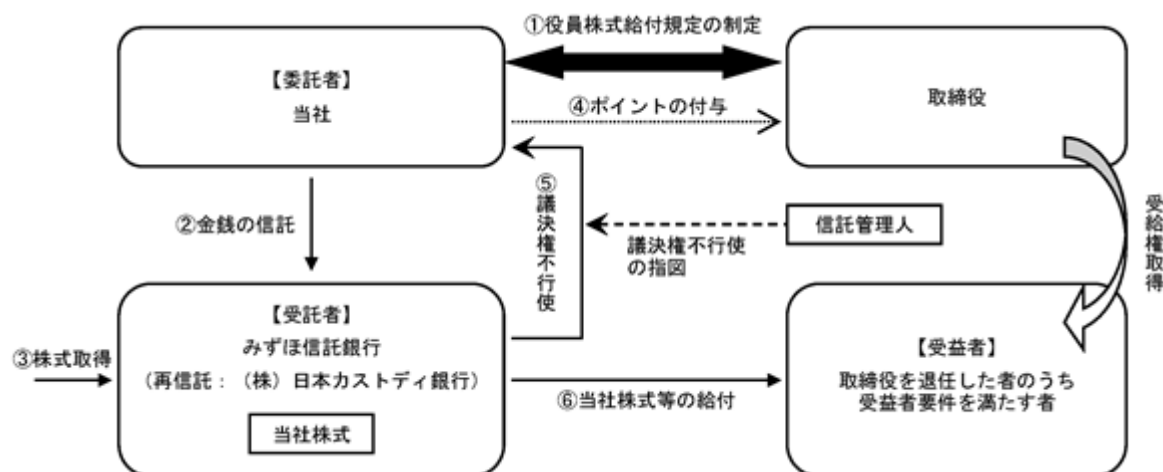
本制度は、取締役(社外取締役を除きます。以下、断りがない限り、同じとします。)の報酬と当社の業績及び株式価値との連動性をより明確にし、取締役が株価上昇によるメリットのみならず、株価下落リスクまでも株主の皆様と共有することで、中長期的な業績の向上と企業価値の増大に貢献する意識を高めることを目的とするものです。

(1) 概要

本制度は、当社が拠出する金銭を原資として当社株式が信託(以下、本制度に基づき設定される信託を「本信託」といいます。)を通じて取得され、取締役に対して、当社が定める役員株式給付規程に従って、当社株式及び当社株式を時価で換算した金額相当の金銭(以下「当社株式等」といいます。)が本信託を通じて給付される業績連動型株式報酬制度です。なお、取締役が当社株式等の給付を受ける時期は、原則として取締役の退任時となります。

本制度は、2022年3月末日で終了する事業年度から2024年3月末日で終了する事業年度までの3事業年度(以下、当該3事業年度の期間を「当初対象期間」といい、当初対象期間及び当初対象期間の経過後に開始する3事業年度ごとの期間を、それぞれ「対象期間」といいます。)及びその後の各対象期間を対象としています。

<ご参考：本制度の仕組み>



当社は、本株主総会において、本制度について役員報酬の決議を得て、本株主総会で承認を受けた枠組みの範囲内において、「役員株式給付規程」を制定します。

当社は、 の本株主総会決議で承認を受けた範囲内で金銭を信託します。

本信託は、 で信託された金銭を原資として当社株式を、取引所市場を通じて又は当社の自己株式処分を引き受ける方法により取得します。

当社は、「役員株式給付規程」に基づき取締役のポイントを付与します。

本信託は、当社から独立した信託管理人の指図に従い、本信託勘定内の当社株式に係る議決権を行使しないこととします。

本信託は、取締役を退任した者のうち「役員株式給付規程」に定める受益者要件を満たした者(以下「受益者」といいます。)に対して、当該受益者に付与されたポイント数に応じた当社株式を給付します。ただし、取締役が「役員株式給付規程」に定める要件を満たす場合には、ポイントの一定割合について、当社株式の時価相当の金銭を給付します。

(2) 本制度対象の取締役に取得させる予定の株式の総数

上限33,000株(信託期間3年間)

(3) 本制度による受益権その他の権利を受けることができる者の範囲

取締役(社外取締役を除きます。)を退任した者のうち役員株式給付規程に定める受益者要件を満たす者

2【自己株式の取得等の状況】

【株式の種類等】 会社法第155条第7号に該当する普通株式の取得

(1)【株主総会決議による取得の状況】

該当事項はありません。

(2)【取締役会決議による取得の状況】

該当事項はありません。

(3)【株主総会決議又は取締役会決議に基づかないものの内容】

区分	株式数(株)	価額の総額(円)
当事業年度における取得自己株式	326	1,632,976
当期間における取得自己株式	134	886,725

(注) 当期間における取得自己株式には、2023年6月1日からこの有価証券報告書提出日までの単元未満株式の買取りの状況は反映されておりません。

(4)【取得自己株式の処理状況及び保有状況】

区分	当事業年度		当期間	
	株式数(株)	処分価額の総額(円)	株式数(株)	処分価額の総額(円)
引き受ける者の募集を行った取得自己株式	-	-	-	-
消却の処分を行った取得自己株式	-	-	-	-
合併、株式交換、株式交付、会社分割に係る移転を行った取得自己株式	-	-	-	-
その他 (-)	-	-	-	-
保有自己株式数(注)1、2	47,406	-	47,540	-

(注)1. 「保有自己株式数」には、株式会社日本カストディ銀行(信託E口)所有の当社株式は含めておりません。なお、株式会社日本カストディ銀行(信託E口)が所有している当社株式は、連結財務諸表及び財務諸表において自己株式として表示しており、その株式数は55,200株であります。

2. 当期間の「保有自己株式数」には、2023年6月1日から有価証券報告書提出日までの単元未満株式の買取りの状況は反映されておりません。

3【配当政策】

当社は、創業以来一貫して株主への利益還元を最重要な課題の一つと認識し事業の経営にあたっており、業績に対応した配当を行うことを基本とし、且つ経営基盤の強化と今後の事業展開に備えるための内部留保の充実などを勘案し、出来得る限り安定配当に努めます。

当社は、期末配当の年1回の剰余金の配当を行うことを基本方針としており、配当の決定機関は、株主総会であります。

内部留保資金につきましては、今後予想される市場環境の変化に対応すべく経営基盤の一層の強化と事業展開に備えるために役立ててまいりたいと考えております。

なお、当事業年度に係る剰余金の配当は以下のとおりであります。

決議年月日	配当金の総額 (百万円)	1株当たり配当額 (円)
2023年6月21日 定時株主総会決議	537	135

(注) 配当金の総額には、従業員インセンティブ・プラン「株式給付信託(J-E S O P)」及び業績連動型株式報酬制度「株式給付信託(B B T)」の信託財産として、株式会社日本カストディ銀行(信託E口)が所有する当社株式に対する配当金7百万円が含まれております。

4【コーポレート・ガバナンスの状況等】

(1)【コーポレート・ガバナンスの概要】

コーポレート・ガバナンスに関する基本的な考え方

当社は、以下の「経営理念」の実現を通じて、当社の企業価値を長期的に最大化するため、「どのような経営戦略を策定し、どのような組織体制で業務を執行し、これを監督すべきなのか、あるいは、どのように経営の透明性を確保し、どのように株主をはじめとするステークホルダーとの良好な関係を維持していくべきなのか、倫理観とコミットメントを持って常に最良のものを追求し続けること」をコーポレート・ガバナンスに関する基本的な考え方としています。

(経営理念)

○当社は、「消費者の皆様の豊かで魅力的な食生活を第一義に考え、その満足度向上に貢献する」ことを社会的使命・存在意義（ミッション）と定め、このミッションのもと「ワンランク上の対応ができる水産物流通企業」をめざします（ビジョン）。

○当社は、上記ビジョンの実現に向けて、東京中央卸売市場という「伝統的で信頼性の高い」市場の維持・発展に貢献するとともに、時代の変化に即した「革新的で将来性のある」新しい流通市場を創出していきます。

○当社は、新たな事業への挑戦とリスクの適切なコントロールを両立させ、持続的な成長を達成するため、「変化に興味を持つ」「広い視野を持つ」「鮮度と旬を極める」という行動指針（バリュー）を掲げています。こうした行動指針に従いながら、高度な倫理観にもとづくフェアで透明性の高い組織運営を実現し、社会的責任の遂行に努めます。

企業統治の体制の概要及び当該企業統治を採用する理由

1. 企業統治の体制

(1) 当社監査役会は、監査役4名で構成されております。監査役は監査役会で意見交換すると共に、定例及び臨時に業務並びに会計監査を行い、取締役会に出席しております。また、社内の重要な会議にはすべての監査役が出席し、稟議書などの重要な決裁書類の閲覧、グループ監査役会の定期的な開催等により、取締役の職務執行を監査しております。

議長：常勤監査役 青山憲夫

構成員：社外監査役 川崎尊義、社外監査役 吉田正彦、社外監査役 森井じゅん

(2) 当社取締役会は、取締役8名、監査役4名で構成されております。取締役会は原則として毎月行い、臨時取締役会は必要に応じその都度開催しております。取締役会は、当社の企業価値を長期的に最大化するため、環境変化の洞察、優先順位の決定とゴール設定、正しい情報収集と適切なリスクマネジメントを期待役割として、経営戦略に関する基本方針をはじめ、法令・定款及び取締役会規則で定められた重要な業務執行に関する意思決定を行います。また、当社では経営の意思決定及び業務執行の迅速化と効率化を図るため執行役員制度を採用しており、常勤取締役・執行役員ミーティングをその都度開催しております。また、グループ各社の代表者等とグループ会議（当事業年度途中で取締役会に統合）を定期的に行っております。

議長：代表取締役社長 久我勝二

構成員：取締役会長 長谷幸一郎、取締役 江原恒、取締役 細野雅夫、取締役 田中浩、

社外取締役 佐藤隆治、社外取締役 古賀善敏、社外取締役 渡邊雅之

常勤監査役 青山憲夫、社外監査役 川崎尊義、社外監査役 吉田正彦

社外監査役 森井じゅん

当事業年度において、当社は取締役会を計17回開催しており、個々の取締役、監査役の出席状況については下記のとおりです。

区分	氏名	取締役会主出席状況
取締役会長	長谷 幸一郎	16/17回 94%
代表取締役社長	久我 勝二	17/17回 100%
取締役	江原 恒	14/17回 82%
取締役	細野 雅夫	16/17回 94%
取締役	尾割 昭二	13/13回 100%（注2）
取締役	田中 浩	-（注3）
社外取締役（独立役員）	佐藤 隆治	17/17回 100%
社外取締役	麻生 巖	16/17回 94%
社外取締役（独立役員）	古賀 善敏	16/17回 94%
社外取締役（独立役員）	安樂 力	4 / 4 回 100%（注4）
社外取締役（独立役員）	渡邊 雅之	-（注3）
常勤監査役	青山 憲夫	17/17回 100%

常勤監査役	橋本 明夫	17/17回 100%
社外監査役（独立役員）	川崎 尊義	17/17回 100%
社外監査役（独立役員）	小林 博之	16/17回 94%
社外監査役（独立役員）	吉田 正彦	-（注3）
社外監査役（独立役員）	森井 じゅん	-（注3）

- （注）1.上記の取締役会の開催回数のほか会社法第370条及び定款に基づき、取締役会決議があったものとみなす書面決議が3回ありました。
- 2.取締役尾割昭二は2023年3月31日をもって辞任により退任いたしました。
- 3.取締役田中浩、社外取締役渡邊雅之、社外監査役吉田正彦及び社外監査役森井じゅんは2023年3月期に係る定時株主総会をもって就任したため、当事業年度の出席はありません。
- 4.社外取締役安樂力は2022年3月期に係る定時株主総会をもって退任いたしました。

当事業年度の取締役会における具体的な検討事項は、当社グループの経営方針、リスク・コンプライアンス体制、重要な投資の成果の検証、グループガバナンス、人材戦略等です。

（3）当社では、各部門の売掛債権のチェックを行うための遅延売掛金会議を月例で開催し、主要な仕入・販売案件については取締役会及び与信会議での決議のほか、取締役・販売部署責任者・管理部門担当者による所定の決済を経て当該仕入・販売方針に関する方針が決定されています。在庫につきましては、定例取締役会並びに月例で開催される在庫会議により在庫回転率の向上と在庫水準の徹底管理が図られています。

（4）当社では、取締役の資質や指名プロセス、代表取締役を含む取締役の選任・解任、取締役の報酬体系等についての適切性を検討するため取締役会の諮問機関として評価・報酬協議会を設置しております。評価・報酬協議会は独立社外取締役3名、常勤監査役1名、社外監査役3名の7名で構成されております。

議長：社外取締役 古賀善敏

構成員：社外取締役 佐藤隆治、社外取締役 渡邊雅之、常勤監査役 青山憲夫、社外監査役 川崎尊義、社外監査役 吉田正彦、社外監査役 森井じゅん

当事業年度において、当社は評価・報酬協議会を計5回開催しており、個々の取締役、監査役の出席状況については下記のとおりです。

区分	氏名	評価・報酬協議会出席状況
社外取締役（独立役員）	古賀 善敏	4/5回 80%
社外取締役（独立役員）	佐藤 隆治	5/5回 100%
社外取締役（独立役員）	渡邊 雅之	-（注）
常勤監査役	青山 憲夫	5/5回 100%
常勤監査役	橋本 明夫	5/5回 100%
社外監査役（独立役員）	川崎 尊義	5/5回 100%
社外監査役（独立役員）	小林 博之	5/5回 100%
社外監査役（独立役員）	吉田 正彦	-（注）
社外監査役（独立役員）	森井 じゅん	-（注）

- （注）社外取締役渡邊雅之、社外監査役吉田正彦及び社外監査役森井じゅんは2023年3月期に係る定時株主総会をもって就任したため、当事業年度の出席はありません。

当事業年度の評価・報酬協議会における具体的な検討内容は、評価・報酬協議会議長の選任、新任取締役候補者の選任プロセスの適切性、取締役会の実効性、取締役の報酬の基準・額等に関する答申または討議を行いました。

（5）当社では、取締役及び使用人に対し法令・定款遵守を徹底させるため、コンプライアンス委員会を設置しております。コンプライアンス委員会は、取締役4名で構成されております。

議長：代表取締役社長 久我勝二

構成員：取締役 江原恒、取締役 細野雅夫、取締役 田中浩

2. 当該体制を採用する理由

当社は、コーポレート・ガバナンスに関する基本方針を実現する制度として、現在の事業の構造や規模を勘案した結果、いわゆるオペレーティングモデルといわれる監査役会設置会社を採用しています。取締役会は、機動的かつ機能的な意思決定を可能とするため少数精鋭の陣容としています。そのうえで、社外取締役の選任や執行役員制度の導入、評価・報酬協議会の設置等により、モニタリング機能の確保・強化も図り、オペレーティングモデルを前提としつつ、モニタリングモデルの考え方も導入したハイブリッドなガバナンス体制を構築しています。

企業統治に関するその他の事項

「どのような経営戦略を策定し、どのような組織体制で業務を執行し、これを監督すべきなのか、あるいは、どのように経営の透明性を確保し、どのように株主をはじめとするステークホルダーとの良好な関係を維持していくべきなのか、倫理観とコミットメントを持って常に最良のものを追求し続けること」等のコーポレート・ガバナンスに関する施策を具現化するため、以下の体制を構築しております。

1. 取締役の職務の執行が法令及び定款に適合することを確保するための体制

取締役は職務の執行において取締役会における決定事項に基づき、各々の業務分担に応じて適正な職務執行を行い、その状況を取締役に報告することとしております。法令・定款の遵守を徹底するため、コンプライアンス委員会を設置し、取締役社長をコンプライアンス委員長としコンプライアンス担当役員を選出し、その責任のもと、コンプライアンス規程及びコンプライアンス・マニュアルを作成するとともに、法令・定款等に違反する行為を発見した場合の報告体制としての内部通報制度を構築しております。

万一、コンプライアンスに関連する事態が発生した場合には、その内容及び対処案が直ちにコンプライアンス担当役員等を通じてトップマネジメント、取締役会、監査役に報告される体制を構築しております。

また、コンプライアンス・マニュアルにおいて反社会的勢力排除を明記し、反社会的勢力とは一切関係を持たず、反社会的勢力から不当な要求を受けた場合には毅然とした態度で対応することとし、反社会的勢力との関係は断固排除します。

2. 取締役の職務の執行に係る情報の保存及び管理に関する体制

取締役の重要な意思決定及び報告に関しては、法令に定めがあるものの他、文書の作成、保存及び廃棄に関する文書管理規程を策定して適切に保存・管理し、取締役、監査役及び会計監査人が何時でも閲覧できる状態を確保しております。

3. 損失の危険の管理に関する規程その他の体制

リスク管理規程を定め、多様化する損失リスクの評価と対応方法の設定を行い、これらをすべて文書化し、総務部企画課においてリスクを網羅的・総括的に管理しております。

内部監査室は部門毎のリスク管理の状況を監査し、その結果を定期的に取締役会に報告し、これを受けた取締役会でその改善策を審議・決定することにより実効性のある損失リスク管理体制を構築しております。

4. 取締役の職務の執行が効率的に行われることを確保するための体制

年度計画の四半期及び月別の予算管理を実施することにより、業務遂行の進捗状況を把握し、経営資源の最適活用を図る体制を確保しております。取締役の業務執行責任の範囲を明確にし、業務を組織的・有機的に運用するため管掌役員を定めるとともに、少人数の取締役に係る取締役会において、経営上の重要な意思決定を迅速に行います。執行役員制度を導入し、執行役員は取締役会の決議に基づく役割分担によりその職務を執行し、取締役は職務執行のモニタリングを行います。日常の職務遂行に際しては、「組織・職務規程」に基づき権限の委譲が行われ、各レベルの責任者が意思決定ルールに則り業務を遂行します。

5. 使用人の職務の執行が法令及び定款に適合することを確保するための体制

使用人の法令・定款遵守を徹底するため、コンプライアンス委員会を設置してコンプライアンス規程及びコンプライアンス・マニュアルを策定するとともに、使用人に対して適切な研修体制を整え、各部署にコンプライアンス責任者等の必要な人員配置を行い、コンプライアンス・マニュアルの実施状況を管理・監視しております。また、内部通報制度等を整備して法令・定款違反等がトップマネジメント、取締役会、監査役に報告される体制を構築し、社内での自浄作用を機能させて不祥事の未然防止を図っております。

6. 子会社の取締役、執行役、業務を執行する社員（以下「取締役等」という。）の職務の執行に係る事項の当該株式会社への報告に関する体制

当社は、子会社の経営の自主性を尊重しつつ「関係会社管理規程」に子会社の管理方針及び管理体制を定めるとともに、原則として当社の取締役が各子会社の役員を兼任しております。子会社の業務内容及び取締役等の職務の執行の状況について当社の取締役に報告され、重要案件については事前に当社への報告・承認を求めています。

7. 子会社の損失の危険の管理に関する規程その他の体制

当社及び子会社から成る企業集団（以下、「当社グループ」という。）共通に適用されるリスク管理規程を定め、多様化する損失リスクの評価と対応方法の設定を行い、これらをすべて文書化し、当社総務部企画課においてグループ全体のリスクを網羅的・総合的に管理しております。

当社内部監査室は当社グループ各部門毎のリスク管理の状況を監査し、その結果を定期的に当社取締役会に報告し、これを受けた取締役会でその改善策を審議・決定することにより実効性のある損失リスク管理体制を構築しております。

8. 子会社の取締役等の職務の執行が効率的に行われることを確保するための体制

当社は、子会社の業務内容及び取締役等の職務の執行の状況について定期的な報告を受けるとともに重要案件についてはその業務内容について事前協議を行い、子会社の取締役会において協議すること等により子会社の取締役の職務の執行をモニタリングしております。

9. 子会社の取締役等及び使用人の職務の執行が法令及び定款に適合することを確保するための体制

子会社の取締役は職務の執行において当該子会社の取締役会における決定事項に基づき、各々の業務分担に応じて適正な職務執行を行い、その状況を取締役に報告します。

子会社の取締役等及び使用人の法令・定款遵守を徹底するため、コンプライアンス委員会を設置して当社グループ共通に適用されるコンプライアンス規程及びコンプライアンス・マニュアルを策定するとともに、子会社の取締役等及び使用人に対しても適切な研修体制を整え、各部署にコンプライアンス責任者等の必要な人員配置を行い、コンプライアンス・マニュアルの実施状況を管理・監視します。また内部通報制度等を整備して法令・定款違反等が当社トップマネジメント、取締役会、監査役に報告される体制を構築し、グループ内での自浄作用を機能させて不祥事の未然防止を図っております。

万一、コンプライアンスに関連する事態が発生した場合には、その内容及び対処案が直ちに子会社の取締役を通じ当社のコンプライアンス担当役員等へ連絡され、さらにトップマネジメント、取締役会、監査役に報告される体制を構築しております。

10. その他会社及び子会社から成る企業集団における業務の適正を確保するための体制

内部監査室は四半期毎に当社グループ各社のリスク情報の有無を監査し、損失のリスクが発生しこれを把握した場合には、直ちに発見されたリスクの内容、発生する損失の程度及び当社に対する影響について、当社の取締役会及び担当部署に報告される体制を構築しております。また、当社グループ会社間における不適切な取引または会計処理を防止するため、総務部企画課はグループ各社の経営企画関連部署またはこれに相当する部署と十分な情報交換を行うなど密接に連携を図っております。

11. 監査役がその職務を補助すべき使用人を置くことを求めた場合における当該使用人に関する事項

監査役は、その職務遂行を補助すべき部署として、総務部企画課スタッフが兼務することとしております。

12. 監査役がその職務を補助すべき使用人の取締役からの独立性に関する事項

監査役は、その職務遂行を補助する総務部企画課スタッフは、その補助業務に関して取締役の指揮命令を受けないものとし、人事、処遇関係については監査役との事前協議を前提としております。

13. 監査役がその職務を補助すべき使用人に対する指示の実効性の確保に関する事項

監査役は、総務部企画課スタッフに業務遂行の補助を行うよう命令できるものとします。また、職務の遂行上必要な場合、監査役は当該使用人を取締役から独立させて業務を行うよう指示できる体制をとるものとしております。

14. 取締役及び使用人が監査役に報告するための体制、その他の監査役への報告に関する体制

取締役及び使用人は以下の報告を監査役に対して行うこととしております。

イ. 会社に重大な損失を与える恐れのある事実を発見した場合の報告

ロ. 役職員による違法または不正な行為を発見した場合の報告

ハ. 定期的または監査役の指示による、子会社等を含む業務の執行状況の報告

ニ. リスク管理統括責任者は、定期的または監査役の指示により担当する部門のリスク管理体制についての報告

15. 子会社の取締役、監査役及び使用人又はこれらの者から報告を受けた者が当該監査役設置会社の監査役に報告するための体制

子会社の取締役、監査役及び使用人等は以下の報告を当社監査役に対して行います。

イ. 会社に重大な損失を与える恐れのある事実を発見した場合の報告

ロ. 役職員による違法または不正な行為を発見した場合の報告

ハ. 定期的または監査役の指示による、業務の執行状況の報告

ニ. リスク管理統括責任者は、定期的または監査役の指示により担当する部門のリスク管理体制についての報告

16. 前々号及び前号の報告をした者が当該報告をしたことを理由として不利な取扱いを受けないことを確保するための体制

当社は、監査役へ報告を行った子会社の取締役、監査役及び使用人等に対し、当該報告をしたことを理由として不利益な取り扱いを行うことを禁止し、その旨を当社グループの役職員に周知徹底しております。

17. 監査役職務の執行について生ずる費用の前払又は償還の手續その他の当該職務の執行について生ずる費用又は債務の処理に係る方針に関する事項

監査役がその職務の執行について、当社に対し費用の前払等を請求した場合には、当該請求に係る費用または債務が当該監査役職務の執行に必要なでないことを証明した場合を除き、速やかに当該費用または債務を処理します。

18. その他監査役職務の監査が実効的に行われることを確保するための体制

その他監査役職務の監査が実効的に行われることを確保するために以下の体制を構築しております。

イ. 監査役監査に対し、内部監査部門、取締役、使用人は協力することとしております。

ロ. 監査役は、代表取締役との定期的な会合をもち、意見交換を行い効果的な監査業務の遂行を図っております。

ハ. 監査役は、定期的または必要に応じて会計監査人と意見交換を行い、適正な業務の遂行に努めております。

ニ. 監査役は必要に応じて外部専門家の意見を聞き、適正な監査の維持に努めております。

リスク管理体制の整備の状況

1. リスク管理規程を定め、多様化する損失リスクの評価と対応方法の設定を行い、これらをすべて文書化し、総務部企画課において当社グループ全体のリスクを網羅的・総括的に管理しております。内部監査室はグループ各部門毎のリスク管理の状況を監査し、その結果を定期的に取締役会に報告し、これを受けた取締役会でその改善策を審議・決定することにより実効性のある損失リスク管理体制を構築しております。

2. 内部監査室は四半期毎に子会社等に関するリスク情報の有無を監査し、子会社等に損失のリスクが発生しこれを把握した場合には、直ちに発見されたリスクの内容、発生する損失の程度及び当社に対する影響について、当社の取締役会及び担当部署に報告される体制を構築しております。また、当社と子会社等との間における不適切な取引または会計処理を防止するため、総務部企画課は子会社等の経営企画関連部署と十分な情報交換を行うなど密接に連携を図っております。

責任限定契約の内容の概要

当社と取締役（業務執行取締役等を除く）、監査役及び会計監査人EY新日本有限責任監査法人は、会社法第427条第1項の規定に基づき、同法第423条第1項の損害賠償責任を限定する契約を締結しております。当該契約に基づく損害賠償責任の限度額は法令が定める額としております。

役員等賠償責任保険契約の概要等

当社は、会社法第430条の3第1項に規定する役員等賠償責任保険契約を保険会社との間で締結しております。当該保険契約の被保険者の範囲は当社及び当社のすべての子会社並びに当社及び当社のすべての子会社の取締役、監査役（注1）、執行役員、管理職従業員（注2）、社外派遣役員及び退任役員であり、保険料は全額当社が負担しております。当該保険契約により、被保険者が業務に起因して損害賠償責任を負うこと又は当該責任の追及に係る請求を受けることによって生ずることのある損害を当該保険により補填することとしておりますが、被保険者の職務の執行の適正性が損なわれないようにするための措置として、保険契約に免責額の定めを設け、当該免責額までの損害については補填の対象としないこととしております。

（注）1. 海外子会社については当社又は日本に所在する子会社からの出向役員及び日本法人と海外子会社との兼務役員に限られます。

（注）2. 会社の取締役会決議により会社法上の「重要な使用人」として選任された執行役員以外の者を言います。

取締役の定数

当社の取締役は15名以内とする旨定款に定めております。

取締役の選任の決議要件

当社は、取締役の選任決議について、議決権を行使することができる株主の議決権の3分の1以上を有する株主が出席し、その議決権の過半数をもって行う旨定款に定めております。なお、取締役の選任決議は、累積投票によらないこととしております。

株主総会決議事項を取締役会で決議できることとしている事項

1．自己の株式の取得

当社は、会社法第165条第2項の規定により、取締役会の決議によって市場取引等により自己の株式を取得することができる旨定款に定めております。これは、機動的な資本政策を遂行することを目的とするものであります。

2．取締役及び監査役の責任免除

当社は、会社法第426条第1項の規定により、同法第423条第1項の取締役（取締役であった者を含む。）及び監査役（監査役であった者を含む。）の損害賠償責任を法令が定める範囲で、取締役会の決議によって免除することができる旨定款に定めております。これは、意思決定と業務執行を迅速かつ適正に遂行することを目的とするものであります。

株主総会の特別決議要件

当社は、会社法第309条第2項に定める株主総会の特別決議要件について、議決権を行使することができる株主の議決権の3分の1以上を有する株主が出席し、その議決権の3分の2以上をもって行う旨定款に定めております。これは、株主総会における特別決議の定足数を緩和することにより、株主総会の円滑な運営を行うことを目的とするものであります。

(2) 【 役員の状況】

役員一覧

男性11名 女性1名 (役員のうち女性の比率8.3%)

役職名	氏名	生年月日	略歴	任期	所有株式数 (百株)
取締役会長	長谷 幸一郎	1961年 5月13日生	1982年 4月 戸光水産入社 1991年 4月 三陽商店設立 1992年 4月 同店を法人化、株式会社三陽商店 (現 株式会社三陽) 代表取締役社 長 (現任) 2009年 4月 株式会社マルサンフーズ設立 同 社代表取締役社長 (現任) 2012年 9月 株式会社ウエストジャパンフーズ 設立 同社代表取締役会長 (現 任) 2013年 4月 株式会社サンヨウサービス設立 同社代表取締役社長 (現任) 2013年 5月 株式会社魚伸取締役 2017年 6月 当社取締役営業本部担当 2019年 3月 海興水産株式会社代表取締役社長 (現任) 2019年 8月 当社取締役事業開発統括本部担当 2020年 6月 当社取締役会長 (現任) 2020年 8月 株式会社伝水 (現 株式会社鳳陽) 設立 同社代表取締役社長 (現 任) 2022年 5月 株式会社西山水産代表取締役社長 (現任)	(注) 3	-
代表取締役社長 営業統括本部長 事業開発統括本部長	久我 勝二	1969年 9月24日生	1993年 4月 当社入社 2012年 4月 当社鮮魚部副部長 2015年 4月 当社執行役員鮮魚部長 2017年 4月 当社執行役員営業副本部長 2017年 6月 当社取締役営業副本部長 当社取締役事業開発統括副本部長 当社取締役鮮魚部担当 当社取締役物流事業部担当 2018年 4月 当社取締役業務部担任 2018年 6月 当社常務取締役営業副本部長 当社常務取締役鮮魚部担任 当社常務取締役事業開発統括副本 部長 当社常務取締役東京冷凍工場担任 2019年 6月 当社専務取締役営業本部長 当社専務取締役事業開発統括本部 担当 2021年 6月 当社取締役副社長営業本部長 当社取締役副社長事業開発統括本 部長 2021年 9月 当社代表取締役副社長営業本部長 当社代表取締役副社長事業開発統 括本部長 2022年 4月 当社代表取締役副社長営業統括本 部長 2022年 6月 当社代表取締役社長営業統括本部 長 (現任) 当社代表取締役社長事業開発統括 本部長 (現任)	(注) 3	12

役職名	氏名	生年月日	略歴	任期	所有株式数 (百株)
取締役 総務部門担当	江原 恒	1959年12月23日生	1983年4月 当社入社 2009年4月 当社経営企画室長 2010年6月 当社取締役経理部長 当社取締役経営企画室担当 2012年6月 当社取締役計算部担当 2014年4月 当社取締役総務部門担当 当社取締役経理部担当 2017年5月 当社取締役電算部担当 2017年11月 当社代表取締役社長 2022年6月 当社取締役総務部門担当(現任)	(注)3	20
取締役 総務部門担当	細野 雅夫	1965年2月22日生	1987年4月 当社入社 2012年4月 当社経営企画室長 2015年7月 当社執行役員総務部長 2019年6月 当社取締役総務部門担当(現任)	(注)3	8
取締役	田中 浩	1966年2月4日生	1989年4月 当社入社 2017年4月 当社経理部副部長 2017年11月 当社執行役員経理部長 2023年6月 当社取締役経理部担任(現任)	(注)3	-
取締役	佐藤 隆治	1958年4月15日生	1982年4月 株式会社日本データネット(現 ソフトバンク株式会社)入社 1991年11月 株式会社システムソフト常務取締役 1996年6月 同社専務取締役 1997年4月 同社代表取締役社長 1998年8月 社団法人マルチメディア・アライアンス福岡理事 1999年4月 社団法人コンピュータソフトウェア著作権協会理事 2002年1月 上海菱通グループ取締役 2005年8月 有限会社エスアンドカンパニー設立同社代表取締役社長(現任) 2015年12月 株式会社フォーシーズホールディングス社外取締役 2018年6月 当社社外取締役(現任)	(注)3	-
取締役	古賀 善敏	1964年9月20日生	1985年6月 有限会社古賀商店(現 株式会社古賀商店)入社 2011年10月 同社代表取締役社長(現任) 2011年12月 株式会社弥栄設立 同社代表取締役社長(現任) 2012年11月 海心株式会社設立 同社取締役 2014年5月 日乃出食品株式会社取締役(現任) 2015年11月 海心株式会社代表取締役社長(現任) 2016年9月 KOGAホールディングス株式会社設立 同社代表取締役社長(現任) 2018年3月 株式会社丸善設立 同社代表取締役社長 2021年6月 当社社外取締役(現任) 2021年8月 株式会社秀明設立 同社取締役(現任) 2021年12月 株式会社太伸設立 同社取締役(現任) 2022年7月 株式会社魚伸取締役(現任)	(注)3	-

役職名	氏名	生年月日	略歴	任期	所有株式数 (百株)
取締役	渡邊 雅之	1970年5月2日生	1998年4月 総理府(官房総務課)入府 2001年10月 アンダーソン・毛利法律事務所 (現 アンダーソン・毛利・友常法 律事務所)入所 2009年8月 弁護士法人三宅法律事務所入所 2011年5月 同事務所パートナー(現任) 2014年6月 株式会社王将フードサービス社外 取締役 2016年6月 日特建設株式会社社外取締役(現 任) 2020年6月 株式会社廣濟堂(現 株式会社広濟 堂ホールディングス)社外取締役 (現任) 2021年6月 株式会社代々木アニメーション学 院社外取締役(現任) 2022年10月 株式会社三ツ星社外取締役(現 任) 2023年4月 日本製麻株式会社社外取締役(現 任) 2023年6月 当社社外取締役(現任)	(注)3	-
常勤監査役	青山 憲夫	1947年1月6日生	1970年4月 当社入社 2001年7月 当社経理部長 2005年6月 当社取締役経理部長 2010年6月 当社常務取締役 2012年6月 当社退任 2018年6月 当社監査役(現任)	(注)4	-
監査役	川崎 尊義	1978年5月26日生	2007年9月 弁護士登録(福岡県弁護士会) 梅野法律事務所(現 川崎法律事務 所)入所(現任) 2018年6月 当社社外監査役(現任) 2020年10月 株式会社三陽監査役(現任)	(注)5	-

役職名	氏名	生年月日	略歴	任期	所有株式数 (百株)
監査役	吉田 正彦	1957年3月14日生	1980年4月 三菱商事株式会社入社(本店水産部配属) 2004年4月 Diamond Seafoods(UK)Ltd.会長兼社長 2007年1月 三菱商事株式会社本店低温食品ユニット 2008年8月 同社本店農産ユニット(2009年4月以降2012年3月まで同社本店次世代事業開発ユニット兼務) 2009年4月 同社本店次世代事業開発ユニット 2012年4月 同社スラバヤ駐在事務所所長、PT Mitsubishi Corporation Indonesia 支店長 2016年5月 株式会社プルボ常務取締役 2019年8月 株式会社日本フードサプライ社長付(現任) 2021年12月 株式会社よしだ商会設立 同社代表取締役(現任) 2023年6月 当社社外監査役(現任)	(注)4	-
監査役	森井 じゅん	1980年3月3日生	2005年11月 Bonanza Casino入社 2009年10月 尾台会計事務所入所 2012年9月 デロイトトーマツファイナンシャルアドバイザー株式会社入社 2014年1月 森井会計事務所開設 同事務所代表公認会計士・税理士(現任) 2014年1月 株式会社城南紙商代表取締役(現任) 2016年4月 東京都品川区監査委員(現任) 2021年11月 THE WHY HOW DO COMPANY株式会社社外監査役(現任) 2022年12月 ワイエスフード株式会社社外取締役(現任) 2023年6月 当社社外監査役(現任)	(注)4	-
計					40

- (注) 1. 取締役佐藤隆治、古賀善敏及び渡邊雅之は、社外取締役であります。
2. 監査役川崎尊義、吉田正彦及び森井じゅんは、社外監査役であります。
3. 2023年3月期に係る定時株主総会終結の時より2024年3月期に係る定時株主総会終結の時までであります。
4. 2023年3月期に係る定時株主総会終結の時より2027年3月期に係る定時株主総会終結の時までであります。
5. 2022年3月期に係る定時株主総会終結の時より2026年3月期に係る定時株主総会終結の時までであります。

6. 当社は、法令に定める監査役の員数を欠くことになる場合に備え、会社法第329条第3項に定める補欠監査役2名を選任しております。補欠監査役の略歴は次のとおりであります。

氏名	生年月日	略歴	所有株式数 (百株)
杉山 智秋	1963年10月21日生	1987年4月 当社入社 2014年4月 当社経理部副部长(現任)	-
井原 秀憲	1956年3月29日生	1987年8月 新光監査法人(のちの中央青山監査法人)入所 1991年1月 太田昭和監査法人(現 EY新日本有限責任監査法人)入所 2004年4月 株式会社産業再生機構入社 2004年8月 株式会社ストライク入社 2010年6月 良公監査法人 代表社員 2013年2月 井原秀憲公認会計士事務所開設 同事務所代表(現任) KDi Advisory Service株式会社設立 同社代表取締役(現任) 2013年3月 株式会社ミナトマネジメント取締役(現任) 2021年7月 みつば監査法人 代表社員(現任)	-

(注) 1. 各候補者と当社との間には特別の利害関係はありません。

2. 杉山智秋は監査役青山憲夫の補欠の監査役であり、井原秀憲は社外監査役川崎尊義、社外監査役吉田正彦及び社外監査役森井じゅんの補欠の社外監査役であります。

社外役員の状況

当社の社外取締役は3名、社外監査役は3名であります。

社外取締役佐藤隆治は、IT系事業会社の役員や経営コンサルタント会社の代表を長年務め、上場会社の社外取締役に就任するなど経営者としての豊富な経験・実績や企業ガバナンスに関する高い見識を有しております。それら経験・実績・見識を活かし、実践的な視点も交えながら、業務執行を行う経営陣から独立した客観的な立場で、グループ経営全般はもとより新規投資や組織運営におけるリスクマネジメントに関して、収益基盤の維持・強化を推進する当社のコーポレート・ガバナンスに資する確かな提言や助言をいただけるものと判断し、選任したものであります。当社との間には人的・資金的・取引関係その他特別な利害関係はありません。

社外取締役古賀善敏は、長年にわたり鮮魚の小売を主業とする事業法人の代表を務め、事業の主力であるテナント出店の拡大を図るなか、近年では回転寿司や海鮮居酒屋等の飲食事業も展開するなど、鮮魚の小売事業や飲食事業に関する豊富な経験・実績や幅広い見識を有しております。それら経験・実績・見識を活かし、具体的・実践的な視点も交えながら、業務執行を行う経営陣から独立した客観的な立場で、当社グループの主力事業である水産物卸売事業の商品調達・販売全般において、収益基盤の維持・強化を推進する当社のコーポレート・ガバナンスに資する確かな提言や助言をいただけるものと判断し、選任したものであります。同氏が現在代表を務めている株式会社弥栄と当社グループの間には商品仕入の取引関係がありますが、その年間取引額は当社グループの連結売上高の0.3%未満(同社の当社グループに対する売上高はありません)と僅少であり、社外取締役の独立性は十分確保されていると判断しています。

社外取締役渡邊雅之は、弁護士としての豊富な経験や高度な専門知識、また、複数の上場企業で社外取締役を務めるなど、業務執行を行う経営陣から独立した客観的な立場で、グループ全般におけるコンプライアンスやリスクマネジメントに関してコーポレート・ガバナンスに資する確かな提言や助言をいただけるものと判断し、選任したものであります。当社との間には人的・資金的・取引関係その他特別な利害関係はありません。

社外監査役川崎尊義は、直接会社の経営に関与された経験はありませんが、弁護士としての豊富な経験と高度な専門知識を有するとともに、企業法務にも精通しております。それら経験・見識を活かし、独立の立場で取締役会の意思決定の妥当性・適正性を確保する為の助言・提言をいただけるものと判断し、選任したものであります。当社との間には人的・資金的・取引関係その他特別な利害関係はありません。

社外監査役吉田正彦は、大手総合商社の水産部門や同社海外法人の社長や支店長を務めるなど、水産業先般にわたる幅広い見識や、経営面でのグローバルな視点を有しております。それら経験・実績・知見を活用することにより、監査機能のより一層の充実が図れると判断し、選任したものであります。同氏が過去勤務していた株式会社ブルボグループと当社グループの間には商品仕入等の取引関係がありますが、その年間取引額はブルボグループの連結売上高の0.1%未満(当社グループの同社に対する売上高はありません)と僅少であり、社外監査役の独立性は十分確保されていると判断しています。

社外監査役森井じゅんは、米国企業の経理部門や大手ファイナンシャルアドバイザーファームに勤務のうち、会計事務所の代表、さらに複数の上場企業で社外役員を務めるなど、公認会計士や税理士の資格を活かした豊富な実務・マネジメント経験とコーポレート・ガバナンスに関する高度な知見を有しております。それら経験・知見を活用することにより、監査機能のより一層の充実が図れると判断し、選任したものであります。当社との間には、人的・資金的・取引関係その他特別な利害関係はありません。

なお、当社は、東京証券取引所が定める独立性の基準、並びに当社が定める以下の独立性基準を満たす、社外取締役及び社外監査役全員を独立役員に指名しております。

当社の社外役員の独立性基準は以下のとおりであります。なお、対象期間については、1については現在及び無期限の過去とし、2～5については現在及び過去10年間とします。

1. 当社関係者

現在あるいは過去において当社（当社の子会社及び関連会社を含む、以下同じ。）の業務執行者・顧問等（以下「業務執行者等」という。）でないこと。

社外監査役にあっては、これらに加え、当社の業務を行わない取締役及び会計参与でないこと。

2. 議決権保有者

当社の5%以上の議決権を保有する株主又はその業務執行者等でないこと。

当社が5%以上の議決権を保有する会社の業務執行者等でないこと。

3. 取引先関係者

当社との間で、双方いずれかの連結売上高2%以上に相当する金額の取引がある取引先の業務執行者等でないこと。

当社の主要借入先（連結ベースでの残高シェア上位3社）の業務執行者等でないこと。

当社の主幹事証券会社の業務執行者等でないこと。

4. 専門的サービス提供者

当社の会計監査人である公認会計士又は監査法人の社員、パートナー、職員でないこと。

公認会計士・税理士・弁護士・その他コンサルタントとして、当社から役員報酬以外に年間1,000万円以上の報酬を受領しているものでないこと。

5. その他

上記1～4に掲げる者の2親等以内の親族でないこと。

当社との間で、役員が相互就任している会社の業務執行者等でないこと。

当社との間で、株式を相互保有している会社の業務執行者等でないこと。

社外取締役又は社外監査役による監督又は監査と内部監査、監査役監査及び会計監査との相互連携並びに内部統制部門との関係

当社は、経営の意思決定機能と、執行役員による業務執行を管理監督する機能を持つ取締役会に対し、監査役4名中の3名を社外監査役とすることで経営への監視機能を強化するとともに、コーポレート・ガバナンスにおいて、外部からの客観的、中立の経営監視の機能が重要と考えており、また、社外監査役3名による弁護士、大手総合商社の海外法人の元社長及び公認会計士・税理士としての高い専門性と、豊富な経験・知識に基づく視点を生かした監査が実施されることにより、外部からの経営監視機能が十分に機能する体制を整えております。その他、必要に応じて内部監査人、総務部企画課及び監査法人と意見交換を行うことにより、適正な監査業務の遂行に努めております。

(3) 【監査の状況】

監査役監査の状況

(a) 組織・人員・手続き

当社は監査役会設置会社であり、監査役会は常勤監査役1名及び非常勤(社外)監査役3名の計4名で構成されております。

期初に策定する当該年度の監査計画において、基本方針・主な活動内容・重点項目・監査役の業務分担を定めており、各監査役はこれに基づいて、監査を実施しております。

常勤監査役の青山憲夫は、長年にわたり当社経理部門に従事し、経理部担当取締役、総務部門担当の常務取締役等の要職を務めた経験から、当社の業務に精通し、会計及び財務に関する高度な知見を有しております。

社外監査役の川崎尊義は、弁護士としての豊富な経験と高度な専門知識を有するとともに、企業法務にも精通しております。

社外監査役の吉田正彦は、大手総合商社の水産部門や同社海外法人の社長や支店長を務めるなど、水産業全般にわたる幅広い見識や、経営面でのグローバルな視点を有しております。

社外監査役森井じゅんは、米国企業の経理部門や大手ファイナンシャルアドバイザーファームに勤務ののち、会計事務所の代表、さらに複数の上場企業で社外役員を務めるなど、公認会計士や税理士の資格を活かした豊富な実務・マネジメント経験とコーポレート・ガバナンスに関する高度な知見を有しております。

(b) 当事業年度における監査役及び監査役会の活動状況

監査役会は毎月1～2回開催しており、個々の監査役の出席状況は以下のとおりであります。

区分	氏名	監査役会出席状況
常勤監査役	青山 憲夫	19/19回 100%
常勤監査役	橋本 明夫	19/19回 100%
社外監査役	川崎 尊義	19/19回 100%
社外監査役	小林 博之	19/19回 100%

すべての監査役が取締役会及び社内の重要会議に出席し、議事運営や決議内容等を監査するとともに、経営の実態を適時把握し、必要に応じ取締役や執行役員に対し、意見表明を行っております。

監査役会の具体的な検討事項は以下のとおりであります。

- ・内部統制システムの整備・運用の状況
- ・会計監査人の監査の相当性
- ・競合取引・利益相反取引
- ・重点監査項目
 - コーポレートガバナンス・コードの充足とガバナンス機能向上への取組
 - 子会社の重要な内部統制上の要点に係る有効性の検証
 - 新規事業、新型コロナウイルス感染拡大に係る損失危険の管理体制
 - 社長交代に伴う新しい経営態勢・ガバナンス態勢

常勤監査役及び非常勤監査役(計4名)による主な活動状況は以下のとおりであります。

- ・取締役会及び社内の重要会議に毎月出席
- ・代表取締役社長へのヒアリングを年3回実施
- ・グループ子会社の経営幹部へのヒアリングを年4回実施
- ・取締役会議事録及び社内の重要会議の議事録を閲覧
- ・重要な決裁書類等を閲覧
- ・会計監査人から監査計画及び期中・期末監査の結果を聴取
- ・会計監査人に関する評価を行い、その選任・解任を決定
- ・事業報告・計算書類及び附属明細書、株主総会招集通知及び参考書類を監査
- ・社外取締役とともに、評価・報酬協議会(取締役会の諮問機関)に参加し、取締役候補者の資質や指名プロセス、代表取締役を含む取締役の選任・解任、取締役の報酬体系等についての適切性を検討し、また、取締役会の実効性についての評価を行い、それらの結果を取締役に答申

上記に加え、常勤監査役(2名)は以下の活動も行っております。

- ・内部監査室と連携し、期末・中間期末における当社の業務・財産状況を現地調査
- ・グループ監査役会を開催し、各子会社の監査役と情報共有を行ったうえで、その内部統制状況を検証

内部監査の状況

当社における内部監査は、内部監査人1名、内部監査員9名が法令・内部監査規程に基づき業務執行の適正性につき内部監査を実施し、内部統制システムについての監視・検証を行っております。

他の監査機関との関係におきましては、監査役監査及び会計監査人監査との重複を避け、内部監査をより効率的に実施するため、内部監査人は必要により監査役または会計監査人と連携を図るものとしております。

内部監査人は、業務プロセス検証の一環として、四半期ごとに各課の取引の適正性の検証を行っており、具体的には各課における取引の中から取引をランダムに抽出し、内部監査員に指示して、各種記録等の証憑類を収集し、異常がないかを検証しております。その上で、内部監査人は毎月、定例の取締役会に出席し、上記検証を含めた内部統制の評価状況等を報告しております。また、監査役も定例の取締役会に出席していることから、当該取締役会において、内部監査人からの月次の報告を受けております。さらに、当社グループにおいては年に2回、グループ監査役会を開催しており、これに内部監査人も出席、内部統制の評価状況等を報告しております。

その他第三者の状況

当社は東京都中央卸売市場の水産物部卸売業者の認可を農林水産省より受け、開設者の東京都より許可を受け業務を遂行している企業であり、東京都及び農林水産省の検査を受けております。

会計監査の状況

a. 監査法人の名称

EY新日本有限責任監査法人

b. 継続監査期間

57年

c. 業務を執行した公認会計士

公認会計士の氏名等	
業務執行社員	福原 正三
	鯉沼 里枝

d. 監査業務に係る補助者の構成

当社の会計監査業務に係る補助者は、公認会計士8名、その他24名であります。

e. 監査法人の選定方針と理由

当社の監査役会は、会計監査人の職務の執行に支障がある場合等、その必要があると判断した場合は、株主総会に提出する会計監査人の解任または不再任に関する議案の内容を決定いたします。

また、会計監査人が会社法第340条第1項各号に定める項目に該当すると認められる場合は、監査役全員の同意に基づき、会計監査人を解任いたします。この場合、監査役会が選定した監査役は、解任後最初に招集される株主総会において、会計監査人を解任した旨及びその理由を報告いたします。

以上の選定方針に基づき、会計監査人から第75期に実施した監査の概要及び監査チーム体制・実績、品質管理体制、監査業務の審査、不正リスクへの対応、会計監査人の職務の遂行が適正に行われることを確保するための体制が、「監査に関する品質管理基準」等に基づき、整備されていることの説明を受け、年間の監査実績を通して評価し、再任について監査役全員に異議がないことを確認しております。

f. 監査役及び監査役会による監査法人の評価

当社の監査役及び監査役会は、監査法人に対して評価を行っております。この評価について四半期ごとに、経理部門から会計事項に関する報告及び会計監査人から監査実績の報告を受け、当該事業年度の会計監査における問題点・課題を把握し、会計監査人が独立の立場を保持し、職業的専門家として、「監査に関する品質管理基準」等に基づき、適切に職務を遂行していることの確認を各監査役が認識し、これらの情報を監査役会で纏め、「会計監査人の評価項目」に基づき、監査計画時から期末監査結果の報告まで、年間の監査実績を通して評価を行っております。

監査報酬の内容等

a. 監査公認会計士等に対する報酬

区分	前連結会計年度		当連結会計年度	
	監査証明業務に基づく報酬(百万円)	非監査業務に基づく報酬(百万円)	監査証明業務に基づく報酬(百万円)	非監査業務に基づく報酬(百万円)
提出会社	35	-	35	-
連結子会社	-	-	-	-
計	35	-	35	-

b. 監査公認会計士等と同一のネットワーク(Ernst & Young LLP)に属する組織に対する報酬(a.を除く)

区分	前連結会計年度		当連結会計年度	
	監査証明業務に基づく報酬(百万円)	非監査業務に基づく報酬(百万円)	監査証明業務に基づく報酬(百万円)	非監査業務に基づく報酬(百万円)
提出会社	-	-	-	-
連結子会社	8	0	10	0
計	8	0	10	0

連結子会社における非監査業務の内容は、税務に関する申告業務であります。

c. その他の重要な監査証明業務に基づく報酬の内容

該当事項はありません。

d. 監査報酬の決定方針

当社の監査公認会計士等に対する監査報酬の決定方針としましては、事業規模・業務の特性等の観点から監査日数を合理的に勘案した上で、代表取締役が監査役会の同意を得て定めております。

e. 監査役会が会計監査人の報酬等に同意した理由

取締役会が提案した会計監査人に対する報酬等に対して、当社の監査役会が会社法第399条第1項の同意をした理由は、日本監査役協会が公表する「会計監査人との連携に関する実務指針」を踏まえ、会計監査人の職務執行状況や監査計画の内容等を確認し、検討した結果に基づくものであります。

(4)【役員の報酬等】

取締役の報酬等の内容の決定に関する方針等

1. 取締役の個人別の報酬等の内容に係る決定方針の決定方法及び個人別の報酬等の内容が当該方針に沿うものであると取締役会が判断した理由

当社は2021年2月8日開催の取締役会において、取締役の個人別の報酬等の内容に係る決定方針を決議しております。当該取締役会の決議に際しては、あらかじめ決議する内容について評価・報酬協議会へ諮問し、妥当である旨の答申を受けております。

また、取締役会は、当事業年度に係る取締役の個人別の報酬等について、報酬等の内容の決定方法及び決定された報酬等の内容が取締役会で決議された決定方針と整合していることや、評価・報酬協議会からの答申が尊重されていることを確認しており、当該決定方針に沿うものであると判断しております。

2. 取締役の個人別の報酬等に係る決定方針の内容

(1)基本方針

当社の取締役の報酬は、企業価値の持続的な向上を図るインセンティブとして十分に機能するよう株主利益と連動した報酬体系とし、個々の取締役の報酬の決定に際しては、各職責を踏まえた適正な水準とすることを基本方針としております。

当社の業務執行取締役に対する報酬は、固定報酬、業績連動型金銭報酬及び業績連動型株式報酬により構成され、監督機能を担う社外取締役については、その職務に鑑み、固定報酬のみとなります。

当社は、取締役会の任意の諮問機関として、社外取締役及び常勤の監査役を含むすべての監査役で構成される評価・報酬協議会を設置し、同協議会は、取締役会からの諮問に基づき、取締役の報酬に関する方針・制度、報酬の基準・額等に関する事項を審議し、その結果を取締役会に答申することとしております。

(2)基本報酬（金銭報酬）の個人別の報酬等の額の決定に関する方針（報酬等を与える時期又は条件の決定に関する方針を含む。）

当社の取締役の基本報酬は、月例の固定報酬とし、会社業績、従業員給与等とのバランス、職責、貢献度、他社の状況等を考慮しながら、それらを総合的に勘案して役位毎に一律な報酬額として決定するものと定めております。

(3)業績連動報酬等並びに非金銭報酬等の内容及び額又は数の算定方法の決定に関する方針（報酬等を与える時期又は条件の決定に関する方針を含む。）

業績連動型金銭報酬は、事業年度ごとの業績向上に対する意識を高めるため業績指標（KPI）を反映した月例の現金報酬とし、本業績連動型金銭報酬に係る指標は、企業の収益力と企業価値を評価する基準として適しているとの判断から当社単体の当期純利益としており、当該指標を選択した理由は企業の収益力と企業価値を評価する基準として適しているとの判断によるものです。業績連動型金銭報酬は、当該指標の2%を原資とし、業務執行取締役人数×3百万円を連動配分総額の上限として算定することとしております。業績指標とその係数、連動配分総額の上限値は、中期経営計画の策定・更新時や環境の変化に応じて、評価・報酬協議会の答申を踏まえた見直しを行うものと定めております。

非金銭報酬は、取締役（社外取締役を除きます。以下、本非金銭報酬の項目において同じとします。）の報酬と当社の業績及び株式価値との連動性をより明確にし、取締役が株価上昇によるメリットのみならず、株価下落リスクまでも株主の皆様と共有することで、中長期的な業績の向上と企業価値の増大に貢献する意識を高めることを目的として、業績連動型株式報酬制度「株式給付信託（BBT（=Board Benefit Trust）」を採用しております。

取締役に1事業年度ごとに付与される株式数に相当するポイントは、役位に応じた役位ポイントに業績に応じた業績評価係数を乗じたものとし、取締役退任時に累計ポイントに応じた株式及び金銭を支給することとしております。業績評価の指標は、中期経営計画策定時に複数年にわたっての連結収益予想を設定する際、過去データも踏まえた綿密な計画が可能であり、その数値が企業の収益力や企業価値を評価する基準として一般的にも定着しているとの理由で連結営業利益としております。役位ポイント、業績評価の指標とその係数は、中期経営計画の更新時や環境の変化に応じて、評価・報酬協議会の答申を踏まえた見直しを行うものと定めております。

制度の詳細につきましては、以下のとおりです。

ア. 給付対象者、給付要件

() 給付対象者

当社取締役（社外取締役を除く）を対象としています。なお受給予定者が死亡した場合、役員株式給付規程に定める要件を満たすことを条件に遺族が遺族給付を受ける権利を取得します。

() 給付要件

取締役を退任し、役員株式給付規程に定める要件を満たすこと。ただし、受給予定者が株主総会決議において解任の決議をされた場合、在任中に一定の非違行為があったことに起因して退任した場合又は在任中に会社に損害が及ぶような不適切行為等があった場合は、給付を受ける権利を取得できないものとしています。

() 給付手続

取締役の報酬に関する事項は、客観性・適切性と説明責任を強化するため、取締役会の諮問機関である評価・報酬協議会（委員の過半を独立社外取締役、社外監査役に構成）に諮問を行い、その答申をうけたのち取締役会で決定します。

イ. 報酬として給付する財産

当社普通株式及び金銭を給付します。

ウ．報酬の算定方法

本件株主総会の決議で許容される範囲において、2022年3月末日で終了する事業年度以降、毎年6月の定時株主総会日（以下「ポイント付与日」という。）現在における受給予定者に対して、前年の定時株主総会日から当年の定時株主総会日までの期間（以下「職務執行期間」という。）における職務執行の対価として同日にポイントを付与します。ただし、ポイント付与日の前事業年度（以下「評価対象期間」という。）の末日において役員として在任していた者に限り、なお、定時株主総会日以外の日に役員が退任するときは、当該退任日にポイントを付与することとし、この場合、業績評価係数は直近の業績予想を基に決定します。

取締役が付与されるポイントは、当社株式等の給付に際し、1ポイント当たり当社普通株式1株に換算されます。

()ポイント数の算定式

職務執行期間末日における役位に応じた役位ポイント (a)

× 評価対象期間における業績に応じた業績評価係数 (b)

< (a) 役位に応じた役位ポイント >

役位	ポイント
取締役 会長	800
取締役 社長	900
取締役 副社長	700
専務取締役	600
常務取締役	500
取締役	300

< (b) 業績に応じた業績評価係数 >

業績評価	係数
120%以上	1.5
110%以上120%未満	1.3
100%以上120%未満	1.0
90%以上100%未満	0.7
80%以上90%未満	0.5
80%未満	0

業績評価係数は、連結営業利益の単年度目標の達成率とし、小数点第1位を四捨五入し決定します。

上記にかかわらず、次に掲げるポイントは、当該算定式により求めるものとしています。

役員就任後最初に到来するポイント付与日に付与するポイント

(算式) 上記((a) × (b))より算出されるポイント × 職務執行期間のうち役員に就任した日の属する月以後の期間の月数 ÷ 12

役員退任時に付与するポイント

(算式) 上記((a) × (b))により算出されるポイント × 職務執行期間のうち役員として在任していた期間の月数 ÷ 12

() 給付される株式及び金銭額の算定式

任期満了により取締役を退任する場合

イ 株式数

株式数 = (退任日までの累計されたポイント数 (以下「保有ポイント数」という。)) - 単元株に相当するポイント数未満の端数) × 70% (単元株未満の端数は切り捨てる。)

ロ 金銭額

金銭額 = (保有ポイント数 - 前イに基づき算出された株式数) × 退任日時における本株式の時価 (終値)
 その他の事由により役員を退任する場合は、「1ポイント」=「1株」として保有ポイント数を株式で給付します。

受給予定者が死亡した場合で、当該受給予定者の遺族が遺族給付を受ける場合には、次の算式による金銭を給付します。

遺族給付の額 = 保有ポイント数 × 遺族給付を受ける旨の意思を表示した日時における本株式の時価 (終値)

エ．報酬の限度としている確定数、確定額

取締役が付与される1事業年度当たりのポイント数の限度は、役位に応じた役位ポイントに業績に応じた業績評価係数を乗じたものとし、給付する株式数および給付する金銭は当該上限ポイントの範囲で付与された保有ポイントに基づき、上記ウ()にて算出される株式数または金銭額を限度とします。

オ. 支給時期

上記ウ() 及び で定めた算定式に基づく当社株式及び金銭の給付は、受給予定者の退任日の属する月の翌月の25日(金融機関の休業日の場合にあつてはその前営業日)に行い、上記ウ() で定めた算定式に基づく金銭の給付は、遺族が遺族給付を受ける権利を取得するために必要な手続を行った日の属する月の翌月の25日(金融機関の休業日の場合にあつてはその前営業日)に行います。

(4) 金銭報酬の額、業績連動報酬等の額又は非金銭報酬等の額の取締役の個人別の報酬等の額に対する割合の決定に関する方針

業務執行取締役の種類別の報酬割合については、個人別評価により業績連動報酬のウェイトが変動する構成とし、評価・報酬協議会において検討を行うものとし、取締役会(下記(5)の委任を受けた代表取締役社長)は同協議会の答申内容を尊重し、当該答申で示された種類別の報酬割合に従い取締役の個人別の報酬等の内容を決定することとします。

なお、報酬の種類ごとの比率の目安は概ね、固定報酬：業績連動型金銭報酬：業績連動型株式報酬=7.5：1.5：1.0としております(KPIを100%達成の場合)。

(5) 取締役の個人別の報酬等の内容についての決定の委任に関する事項

個人別の報酬額については取締役会決議に基づき代表取締役社長がその具体的内容について委任を受けるものとし、その権限の内容は、各取締役の固定報酬の額、業績連動型金銭報酬の額及び業績連動型株式報酬の額であります。取締役会は、当該権限が代表取締役社長によって適切に行使されるよう、評価・報酬協議会に原案を諮問し答申を得るものとし、上記の委任を受けた代表取締役社長は、当該答申の内容に従って決定をしなければならないこととしております。

取締役及び監査役の報酬等についての株主総会の決議に関する事項

取締役の報酬限度額は、1993年6月29日開催の第45回定時株主総会において月額21百万円以内(ただし、使用人分給とは含まない。)と決議いただいております、当該定時株主総会終結時点の取締役の員数は17名です。

また、上記報酬限度額とは別枠で、2020年6月17日開催の第72回定時株主総会において業績連動型株式報酬制度「株式給付信託(BBT(=Board Benefit Trust))」を導入することを決議いただいております、当該制度による取締役に付与する1事業年度当たりの株式数の上限を11,000ポイント(1ポイントは当社普通株式1株に相当します。)と定めています。当該定時株主総会終結時点の取締役(社外取締役を除きます。)の員数は5名です。

監査役の報酬限度額は、1994年6月29日開催の第46回定時株主総会において月額450万円以内と決議いただいております、当該定時株主総会終結時点の監査役の員数は5名です。

取締役の個人別の報酬等の決定に係る委任に関する事項

取締役の業績連動型金銭報酬の評価配分を含む個人別の報酬額の決定にあつては、報酬水準の妥当性及び業績評価の透明性を確保する観点から、予め定められた基準に基づいて作成された原案を、評価・報酬協議会に諮問し、答申を得たのち、2022年6月22日開催の取締役会において、その決定を代表取締役社長久我勝二に委任する旨の決議をしております。委任した理由は、当社グループ全体の業績等を勘案しつつ各取締役の担当領域や職責等について総合的に評価を行うには代表取締役が適していると判断したためであります。なお、代表取締役社長は、上記答申内容に従って個人別の報酬額を決定しなければならないこととしております。

役員区分ごとの報酬等の総額、報酬等の種類別の総額及び対象となる役員の員数

役員区分	報酬等の総額 (百万円)	報酬等の種類別の総額(百万円)				対象となる 役員の員数 (人)
		固定報酬	業績連動報酬	業績連動型株 式報酬	左記のうち、 非金銭報酬等	
取締役 (社外取締役を除く)	111	81	12	17	17	5
監査役 (社外監査役を除く)	11	11	-	-	-	2
社外役員	19	19	-	-	-	5

- (注) 1. 上記支給員数には、2022年6月22日開催の第74回定時株主総会終結の時をもって退任した取締役1名及び2023年3月31日付で退任した取締役1名を含め、無報酬の社外取締役1名は除いております。
2. 上記非金銭報酬等の総額は、当事業年度から運用を開始した業績連動型株式報酬制度「株式給付信託(BBT)」に係る役員株式給付引当金繰入額であります。割当ての際の条件等は上記「取締役の報酬等の内容の決定に関する方針等」とおりであります。
3. 業績連動報酬に係る業績指標は、当社単体の当期純利益を選択しておりますが、毎事業年度の業績向上に努める意識を高めることを主な目的とした利益配分型の報酬であるため、特定の目標値については設定していません。当事業年度を含む当社単体の当期純利益の推移は「第1 企業の概況 1. 主要な経営指標等の推移 (2) 提出会社の経営指標等」をご参照ください。
4. 業績連動型株式報酬に係る業績評価は、連結営業利益の単年度目標の達成率であり、その実績は、191%であります。

(5) 【株式の保有状況】

投資株式の区分の基準及び考え方

当社は、保有目的が純投資目的である投資株式と純投資目的以外の目的である投資株式について、次のとおり区分しております。

投資株式について、もっぱら株式の価値の変動または配当の受領によって利益を得る事を目的として保有する株式を純投資目的である株式投資、それ以外の株式を純投資目的以外の目的である投資株式（政策保有株式）に区分しております。

なお、当社は、良好な財務上・営業上の取引関係の維持等を目的として上場株式を保有しており、純投資目的である投資株式は保有しておりません。

保有目的が純投資目的以外の目的である投資株式

a. 保有方針及び保有の合理性を検証する方法並びに個別銘柄の保有の適否に関する取締役会等における検証の内容

当社は、良好な財務上・営業上の取引関係の維持等を目的として上場株式を保有しています。保有する株式については、個別銘柄ごとに、每期保有目的が適切か、保有に伴う便益やリスクが資本コストに見合っているか等を精査したうえでその保有の意義を取締役会で検討し、発行会社の成長性、将来性から株式の経済性があるものと見込まれる、あるいは、当社の企業価値の維持・向上に資すると判断される場合のみ、保有することとします。

保有する意義が乏しいと判断された銘柄については、市場への影響等に配慮しつつ売却します。

保有を継続する銘柄の議決権行使に当たっては、当社の中長期的な企業価値向上への貢献度という観点から、発行会社の業績や事業計画ならびにガバナンスへの取組みなどを総合的に勘案して賛否を判断し、明らかに株主価値を毀損すると思われる議案については、賛意を表しません。

b. 銘柄数及び貸借対照表計上額

	銘柄数 (銘柄)	貸借対照表計上額の 合計額(百万円)
非上場株式	13	217
非上場株式以外の株式	7	1,724

(当事業年度において株式数が増加した銘柄)

	銘柄数 (銘柄)	株式数の増加に係る取得 価額の合計額(百万円)	株式数の増加の理由
非上場株式	-	-	-
非上場株式以外の株式	-	-	-

(当事業年度において株式数が減少した銘柄)

	銘柄数 (銘柄)	株式数の減少に係る売却 価額の合計額(百万円)
非上場株式	-	-
非上場株式以外の株式	1	74

c. 特定投資株式及びみなし保有株式の銘柄ごとの株式数、貸借対照表計上額等に関する情報
特定投資株式

銘柄	当事業年度	前事業年度	保有目的、業務提携等の概要、 定量的な保有効果 及び株式数が増加した理由	当社の株式の 保有の有無
	株式数(株)	株式数(株)		
	貸借対照表計上額 (百万円)	貸借対照表計上額 (百万円)		
(株)三菱UFJフィナンシャル・グループ	929,890	929,890	財務上の政策投資目的であります。定量的な保有効果の記載が困難であるため記載しておりませんが、合理性の検証については、当社との取引状況・株価動向や業績並びに配当金の受取状況等を取締役会で検証しております。	無(注)
	788	706		
(株)魚力	194,400	194,400	資本業務提携契約締結による営業上の政策投資目的であります。定量的な保有効果の記載が困難であるため記載しておりませんが、合理性の検証については、当社との取引状況・株価動向や業績並びに配当金の受取状況等を取締役会で検証しております。	有
	422	417		
マルハニチロ(株)	108,885	108,885	営業上の政策投資目的であります。定量的な保有効果の記載が困難であるため記載しておりませんが、合理性の検証については、当社との取引状況・株価動向や業績並びに配当金の受取状況等を取締役会で検証しております。	有
	258	260		
横浜丸魚(株)	210,000	210,000	営業上の政策投資目的であります。定量的な保有効果の記載が困難であるため記載しておりませんが、合理性の検証については、当社との取引状況・株価動向や業績並びに配当金の受取状況等を取締役会で検証しております。	無
	159	163		
東洋水産(株)	7,801	7,801	営業上の政策投資目的であります。定量的な保有効果の記載が困難であるため記載しておりませんが、合理性の検証については、当社との取引状況・株価動向や業績並びに配当金の受取状況等を取締役会で検証しております。	無
	43	34		
(株)ヨンキュウ	13,200	13,200	商材の安定供給等、営業上の政策投資目的であります。定量的な保有効果の記載が困難であるため記載しておりませんが、合理性の検証については、当社との取引状況・株価動向や業績並びに配当金の受取状況等を取締役会で検証しております。	有
	35	29		

銘柄	当事業年度	前事業年度	保有目的、業務提携等の概要、 定量的な保有効果 及び株式数が増加した理由	当社の株式の 保有の有無
	株式数(株)	株式数(株)		
	貸借対照表計上額 (百万円)	貸借対照表計上額 (百万円)		
東急(株)	9,516	9,516	営業上の政策投資目的であります。定量的な保有効果の記載が困難であるため記載しておりませんが、合理性の検証については、当社との取引状況・株価動向や業績並びに配当金の受取状況等を取締役会で検証しております。	無
	16	15		
(株)みずほフィナンシャルグループ	-	45,000	財務上の政策投資目的で保有していましたが、当事業年度中に全株売却しております。	無(注)
	-	70		

(注) 保有先企業は当社の株式を保有していませんが、同子会社が当社の株式を保有しております。

みなし保有株式

銘柄	当事業年度	前事業年度	保有目的、業務提携等の概要、 定量的な保有効果 及び株式数が増加した理由	当社の株式の 保有の有無
	株式数(株)	株式数(株)		
	貸借対照表計上額 (百万円)	貸借対照表計上額 (百万円)		
(株)三菱UFJフィナンシャル・グループ	298,760	298,760	退職給付信託契約に基づく議決権行使の指図権	無(注)2
	258	231		
(株)みずほフィナンシャルグループ	35,500	35,500	退職給付信託契約に基づく議決権行使の指図権	無(注)2
	68	57		

(注) 1. 貸借対照表計上額の上位銘柄を選定する段階で、特定投資株式とみなし保有株式を合算していません。

2. 保有先企業は当社の株式を保有しておりませんが、同社子会社が当社の株式を保有しております。

保有目的が純投資目的である投資株式
 該当事項はありません。

当事業年度中に投資株式の保有目的を純投資目的から純投資目的以外の目的に変更したものの
 該当事項はありません。

当事業年度中に投資株式の保有目的を純投資目的以外の目的から純投資目的に変更したものの
 該当事項はありません。

第5【経理の状況】

1．連結財務諸表及び財務諸表の作成方法について

(1) 当社の連結財務諸表は、「連結財務諸表の用語、様式及び作成方法に関する規則」(昭和51年大蔵省令第28号)に基づいて作成しております。

(2) 当社の財務諸表は、「財務諸表等の用語、様式及び作成方法に関する規則」(昭和38年大蔵省令第59号。以下「財務諸表等規則」という。)に基づいて作成しております。

2．監査証明について

当社は、金融商品取引法第193条の2第1項の規定に基づき、連結会計年度(2022年4月1日から2023年3月31日まで)の連結財務諸表及び事業年度(2022年4月1日から2023年3月31日まで)の財務諸表についてEY新日本有限責任監査法人による監査を受けております。

3．連結財務諸表等の適正性を確保するための特段の取組みについて

当社は、連結財務諸表等の適正性を確保するための特段の取組みを行っております。具体的には、会計基準等の内容を適切に把握し、または会計基準等の変更等についての的確に対応することができる体制を整備するため、公益財団法人財務会計基準機構へ加入しております。

また、公益財団法人財務会計基準機構、EY新日本有限責任監査法人等の行う研修に参加しております。

1【連結財務諸表等】

(1)【連結財務諸表】

【連結貸借対照表】

(単位：百万円)

	前連結会計年度 (2022年3月31日)	当連結会計年度 (2023年3月31日)
資産の部		
流動資産		
現金及び預金	9,130	7,751
受取手形	8	32
売掛金	5,801	7,399
商品及び製品	2,998	5,084
仕掛品	4	3
原材料及び貯蔵品	86	103
その他	393	181
貸倒引当金	382	381
流動資産合計	18,041	20,173
固定資産		
有形固定資産		
建物及び構築物	3 10,081	3 10,293
減価償却累計額	6,844	7,123
建物及び構築物(純額)	2 3,236	2 3,169
機械装置及び運搬具	3 3,526	3 3,709
減価償却累計額	2,760	2,893
機械装置及び運搬具(純額)	2 766	2 816
土地	2, 4 2,969	2, 4 3,394
建設仮勘定	91	250
その他	3 666	3 686
減価償却累計額	526	587
その他(純額)	140	99
有形固定資産合計	7,204	7,729
無形固定資産		
借地権	184	291
漁業権	3,097	3,637
その他	3 35	3 30
無形固定資産合計	3,317	3,960
投資その他の資産		
投資有価証券	1, 2 2,405	1, 2 2,449
繰延税金資産	76	157
破産更生債権等	177	172
その他	4 320	4 788
貸倒引当金	162	191
投資その他の資産合計	2,817	3,376
固定資産合計	13,339	15,066
資産合計	31,381	35,240

(単位：百万円)

	前連結会計年度 (2022年3月31日)	当連結会計年度 (2023年3月31日)
負債の部		
流動負債		
支払手形及び買掛金	2,403	2,887
短期借入金	2,261	2,337
未払法人税等	280	285
賞与引当金	65	78
株主優待引当金	1	1
その他	5,900	5,147
流動負債合計	6,271	7,064
固定負債		
長期借入金	2,206	2,274
繰延税金負債	436	402
長期預り保証金	935	966
再評価に係る繰延税金負債	4,298	4,298
退職給付に係る負債	785	643
株式給付引当金	33	35
役員株式給付引当金	20	38
資産除去債務	122	119
その他	67	49
固定負債合計	4,761	4,827
負債合計	11,033	11,891
純資産の部		
株主資本		
資本金	2,376	2,376
資本剰余金	1,085	1,085
利益剰余金	16,002	18,302
自己株式	260	260
株主資本合計	19,203	21,502
その他の包括利益累計額		
その他有価証券評価差額金	612	672
繰延ヘッジ損益	0	1
土地再評価差額金	4,522	4,522
為替換算調整勘定	38	589
退職給付に係る調整累計額	47	59
その他の包括利益累計額合計	1,144	1,845
純資産合計	20,347	23,348
負債純資産合計	31,381	35,240

【連結損益計算書及び連結包括利益計算書】

【連結損益計算書】

(単位：百万円)

	前連結会計年度 (自 2021年4月1日 至 2022年3月31日)	当連結会計年度 (自 2022年4月1日 至 2023年3月31日)
売上高	1 81,113	1 96,361
売上原価	6 74,654	6 88,812
売上総利益	6,459	7,549
販売費及び一般管理費	2 4,608	2 4,676
営業利益	1,850	2,872
営業外収益		
受取利息	21	52
受取配当金	69	127
固定資産売却益	50	76
為替差益	-	25
受取賃貸料	19	21
補助金収入	42	8
その他	43	44
営業外収益合計	247	356
営業外費用		
支払利息	22	19
貸倒引当金繰入額	-	31
固定資産除却損	30	23
為替差損	16	-
その他	6	13
営業外費用合計	75	87
経常利益	2,021	3,141
特別利益		
固定資産売却益	-	2
国庫補助金	3 41	3 51
投資有価証券売却益	7	0
特別利益合計	48	54
特別損失		
固定資産売却損	4 49	-
減損損失	-	5 24
固定資産圧縮損	3 41	3 51
投資有価証券売却損	-	0
特別損失合計	91	76
税金等調整前当期純利益	1,979	3,119
法人税、住民税及び事業税	414	584
法人税等調整額	32	162
法人税等合計	381	421
当期純利益	1,597	2,698
親会社株主に帰属する当期純利益	1,597	2,698

【連結包括利益計算書】

(単位：百万円)

	前連結会計年度 (自 2021年4月1日 至 2022年3月31日)	当連結会計年度 (自 2022年4月1日 至 2023年3月31日)
当期純利益	1,597	2,698
その他の包括利益		
その他有価証券評価差額金	126	59
繰延ヘッジ損益	10	1
土地再評価差額金	162	-
為替換算調整勘定	702	628
退職給付に係る調整額	28	11
その他の包括利益合計	1,030	701
包括利益	2,627	3,399
(内訳)		
親会社株主に係る包括利益	2,627	3,399
非支配株主に係る包括利益	-	-

【連結株主資本等変動計算書】

前連結会計年度（自2021年4月1日 至2022年3月31日）

(単位：百万円)

	株主資本				
	資本金	資本剰余金	利益剰余金	自己株式	株主資本合計
当期首残高	2,376	1,085	14,885	196	18,149
当期変動額					
剰余金の配当			318		318
親会社株主に帰属する当期純利益			1,597		1,597
自己株式の取得				66	66
自己株式の処分				3	3
土地再評価差額金の取崩			162		162
株主資本以外の項目の当期変動額（純額）					
当期変動額合計	-	-	1,117	63	1,053
当期末残高	2,376	1,085	16,002	260	19,203

	その他の包括利益累計額						純資産合計
	その他有価証券評価差額金	繰延ヘッジ損益	土地再評価差額金	為替換算調整勘定	退職給付に係る調整累計額	その他の包括利益累計額合計	
当期首残高	486	10	360	741	19	114	18,263
当期変動額							
剰余金の配当							318
親会社株主に帰属する当期純利益							1,597
自己株式の取得							66
自己株式の処分							3
土地再評価差額金の取崩							162
株主資本以外の項目の当期変動額（純額）	126	10	162	702	28	1,030	1,030
当期変動額合計	126	10	162	702	28	1,030	2,083
当期末残高	612	0	522	38	47	1,144	20,347

当連結会計年度（自2022年4月1日 至2023年3月31日）

(単位：百万円)

	株主資本				
	資本金	資本剰余金	利益剰余金	自己株式	株主資本合計
当期首残高	2,376	1,085	16,002	260	19,203
当期変動額					
剰余金の配当			397		397
親会社株主に帰属する当期純利益			2,698		2,698
自己株式の取得				1	1
自己株式の処分				1	1
株主資本以外の項目の当期変動額（純額）					
当期変動額合計	-	-	2,300	0	2,299
当期末残高	2,376	1,085	18,302	260	21,502

	その他の包括利益累計額						純資産合計
	その他有価証券評価差額金	繰延ヘッジ損益	土地再評価差額金	為替換算調整勘定	退職給付に係る調整累計額	その他の包括利益累計額合計	
当期首残高	612	0	522	38	47	1,144	20,347
当期変動額							
剰余金の配当							397
親会社株主に帰属する当期純利益							2,698
自己株式の取得							1
自己株式の処分							1
株主資本以外の項目の当期変動額（純額）	59	1	-	628	11	701	701
当期変動額合計	59	1	-	628	11	701	3,000
当期末残高	672	1	522	589	59	1,845	23,348

【連結キャッシュ・フロー計算書】

(単位：百万円)

	前連結会計年度 (自 2021年4月1日 至 2022年3月31日)	当連結会計年度 (自 2022年4月1日 至 2023年3月31日)
営業活動によるキャッシュ・フロー		
税金等調整前当期純利益	1,979	3,119
減価償却費	452	443
減損損失	-	24
貸倒引当金の増減額(は減少)	6	27
賞与引当金の増減額(は減少)	10	12
退職給付に係る負債の増減額(は減少)	36	65
役員株式給付引当金の増減額(は減少)	20	17
株式給付引当金の増減額(は減少)	2	3
株主優待引当金の増減額(は減少)	1	0
受取利息及び受取配当金	90	179
支払利息	22	19
投資有価証券売却損益(は益)	7	0
有形固定資産売却損益(は益)	49	2
無形固定資産売却損益(は益)	50	76
補助金収入	42	8
国庫補助金	41	51
固定資産圧縮損	41	51
売上債権の増減額(は増加)	486	1,583
棚卸資産の増減額(は増加)	1,189	2,076
仕入債務の増減額(は減少)	115	518
未払消費税等の増減額(は減少)	267	185
その他	18	242
小計	506	621
利息及び配当金の受取額	92	181
利息の支払額	21	17
補助金の受取額	47	9
国庫補助金の受取額	41	51
法人税等の支払額又は還付額(は支払)	168	589
営業活動によるキャッシュ・フロー	497	256
投資活動によるキャッシュ・フロー		
定期預金の預入による支出	495	832
定期預金の払戻による収入	1,193	97
有形固定資産の売却による収入	208	13
無形固定資産の売却による収入	184	188
有形固定資産の取得による支出	423	952
無形固定資産の取得による支出	839	389
投資有価証券の売却による収入	98	73
投資有価証券の取得による支出	6	26
貸付けによる支出	2	112
貸付金の回収による収入	4	6
その他	8	13
投資活動によるキャッシュ・フロー	85	1,946

(単位：百万円)

	前連結会計年度 (自 2021年4月1日 至 2022年3月31日)	当連結会計年度 (自 2022年4月1日 至 2023年3月31日)
財務活動によるキャッシュ・フロー		
短期借入金の純増減額（は減少）	228	10
長期借入れによる収入	-	1,050
長期借入金の返済による支出	1,021	1,108
自己株式の取得による支出	66	1
配当金の支払額	316	393
その他	27	27
財務活動によるキャッシュ・フロー	1,204	490
現金及び現金同等物に係る換算差額	186	199
現金及び現金同等物の増減額（は減少）	605	1,981
現金及び現金同等物の期首残高	8,997	8,392
現金及び現金同等物の期末残高	8,392	6,410

【注記事項】

(連結財務諸表作成のための基本となる重要な事項)

1. 連結の範囲に関する事項

(1) 連結子会社の数 6社

連結子会社の名称

(株)埼玉県魚市場

千葉魚類(株)

釧路東水冷凍(株)

AERO TRADING CO.,LTD.

SUNNY VIEW ENTERPRISE LTD.

豊海東都水産冷蔵(株)

(2) 非連結子会社の名称等

非連結子会社

(有)埼玉水

東都小揚(株)

(株)東海フレッシュ

(連結の範囲から除いた理由)

非連結子会社は、いずれも小規模であり、合計の総資産、売上高、当期純損益(持分に見合う額)及び利益剰余金(持分に見合う額)等は、いずれも連結財務諸表に重要な影響を及ぼしていないため連結の範囲から除外しております。

2. 持分法の適用に関する事項

(1) 持分法適用の関連会社数 0社

(2) 持分法を適用していない非連結子会社(有)埼玉水、東都小揚(株)、(株)東海フレッシュは、連結純損益及び利益剰余金等に与える影響が軽微であり、かつ全体としても重要性がないため、持分法の適用範囲から除外しております。

3. 連結子会社の事業年度等に関する事項

連結子会社のうちAERO TRADING CO.,LTD.、SUNNY VIEW ENTERPRISE LTD.の決算日は、12月31日であります。

連結財務諸表の作成にあたっては同日現在の財務諸表を使用し、連結決算日との間に生じた重要な取引については、連結上必要な調整を行っております。

4. 会計方針に関する事項

(1) 重要な資産の評価基準及び評価方法

イ 有価証券

その他有価証券

市場価格のない株式等以外のもの

時価法(評価差額は全部純資産直入法により処理し、売却原価は総平均法により算定)を採用しております。

市場価格のない株式等

総平均法による原価法を採用しております。

ロ デリバティブ

時価法を採用しております。

ハ 棚卸資産

主に個別法に基づく原価法(貸借対照表価額は収益性の低下に基づく簿価切下げの方法により算定)を採用しております。

(2) 重要な減価償却資産の減価償却の方法

イ 有形固定資産（リース資産を除く）

定率法を採用しております。

なお、当社の賃貸住宅・賃貸冷蔵庫・社宅の一部、当社及び国内連結子会社の1998年4月1日以降取得の建物（建物附属設備を除く）並びに2016年4月1日以降に取得した建物附属設備及び構築物については定額法を採用しております。

主な耐用年数は次のとおりであります。

建物及び構築物	8～50年
機械装置及び運搬具	4～12年

ロ ソフトウェア

定額法を採用しております。

ハ リース資産

リース期間を耐用年数とし、残存価額を零とする定額法を採用しております。

(3) 重要な引当金の計上基準

イ 貸倒引当金

売上債権、貸付金等の貸倒損失に備えるため、一般債権については貸倒実績率により、貸倒懸念債権等特定の債権については個別に回収可能性を検討し、回収不能見込額を計上しております。

ロ 賞与引当金

当社及び国内連結子会社は従業員に支給する賞与に充てるため、支給見込額に基づき計上しております。

ハ 株主優待引当金

株主優待制度に基づく費用の発生に備えるため、翌連結会計年度において発生すると見込まれる額を計上しております。

ニ 株式給付引当金

当社の従業員に対する将来の当社株式の給付に充てるため、株式給付規程に基づき、従業員に割り当てられたポイントに応じた株式の給付見込額に基づき計上しております。

ホ 役員株式給付引当金

当社の取締役（社外取締役を除きます。）に対する将来の当社株式の給付に充てるため、役員株式給付規程に基づき、役員に割り当てられたポイントに応じた株式の給付見込額に基づき計上しております。

(4) 退職給付に係る会計処理の方法

退職給付見込額の期間帰属方法

退職給付債務の算定にあたり、退職給付見込額を当連結会計年度末までの期間に帰属させる方法については、給付算定式基準によっております。

数理計算上の差異及び過去勤務費用の費用処理方法

過去勤務費用については、その発生時における従業員の平均残存勤務期間以内の一定の年数（6年）による定額法により費用処理しております。

数理計算上の差異については、各連結会計年度の発生時における従業員の平均残存勤務期間以内の一定の年数（6年）による定額法により按分した額を、それぞれ発生の翌連結会計年度から費用処理しております。

小規模企業等における簡便法の採用

国内連結子会社は、退職給付に係る負債及び退職給付費用の計算に、退職給付に係る期末自己都合要支給額に親会社の比較指数を乗じた金額を退職給付債務とする方法を用いた簡便法を適用しております。

(5) 重要な収益及び費用の計上基準

当社グループは、水産物卸売事業を主な事業とし、卸売市場において生鮮及び加工水産物の受託及び買付販売を行っており、商品の出荷時点において顧客が当該商品に対する支配を獲得し、履行義務が充足されると判断していることから、商品の出荷時点で収益を認識しております。出荷者より販売委託を受けた委託取引、出荷者と販売先との仲介を行う代理人取引及び帳合取引については、代理人取引として取引を行っている判断し、販売手数料を売上高にすることとしております。また、売上割戻については、売上高から減額しております。

冷蔵倉庫及びその関連事業では、冷蔵倉庫事業においては、顧客から預かった荷物の保管や入出庫等の業務を行っており、保管業務については、寄託物を保管している期間で履行義務が充足されると判断し、入出庫等の業務については、寄託物の入庫時点で履行義務が充足されると判断し収益を認識しております。製氷及び水産物の製造加工においては、商品の出荷時点において顧客が当該商品に対する支配を獲得し、履行義務が充足されると判断し、商品の出荷時点で収益を認識しております。

不動産賃貸事業では、不動産の賃貸及び卸売市場の開設を行っており、不動産賃貸業務においては、リース取引に関する会計基準に基づき、通常の賃貸借取引に係る方法に準じて会計処理を行っております。不動産管理業務においては、役務の提供を完了した時点で履行義務が充足されると判断し収益を認識しております。

なお、取引の対価は履行義務を充足してから1年以内に受領しており、重要な金融要素は含まれておりません。

(6) 重要な外貨建の資産又は負債の本邦通貨への換算の基準

外貨建金銭債権債務は、連結決算日の直物が替相場により円貨に換算し、換算差額は損益として処理しております。なお、在外子会社の資産及び負債、収益及び費用は、在外子会社の決算日の直物が替相場により円貨に換算し、換算差額は純資産の部における為替換算調整勘定に含めております。

(7) 重要なヘッジ会計の方法

イ ヘッジ会計の方法

繰延ヘッジ処理によっております。

なお、振当処理の要件を満たしている為替予約については振当処理によっております。

ロ ヘッジ手段とヘッジ対象

ヘッジ会計を適用したヘッジ対象とヘッジ手段は以下のとおりであります。

ヘッジ手段...為替予約

ヘッジ対象...外貨建債権・債務

ハ ヘッジ方針

当社の内部規程である「外国為替事務取扱規程」及び「リスク管理要領」に基づき、金利変動リスク及び為替変動リスクをヘッジしております。

ニ ヘッジ有効性評価の方法

ヘッジ手段の変動額の累計額とヘッジ対象の変動額の累計額を比較して有効性の判定を行っております。

(8) 連結キャッシュ・フロー計算書における資金の範囲

手許現金、随時引き出し可能な預金及び容易に換金可能であり、かつ、価値の変動について僅少なりリスクしか負わない取得日から3ヶ月以内に償還期限の到来する短期投資からなっております。

(重要な会計上の見積り)

1. 繰延税金資産の回収可能性

(1) 当連結会計年度の連結財務諸表に計上した金額

(単位：百万円)

	前連結会計年度	当連結会計年度
繰延税金資産（純額）	76	157

(2) 識別した項目に係る重要な会計上の見積りの内容に関する情報

当社グループは、将来減算一時差異と税務上の繰越欠損金に対して、将来の課税所得が見込まれる範囲で繰延税金資産を計上しています。将来の課税所得の見積りは、事業計画を基礎として行っており、そこでの主要な仮定は、水産物卸売事業における取引数量、商品価格であります。

会計上の見積りを行うにあたり、当連結会計年度における当社業績が新型コロナウイルス感染症拡大を受けた社会生活の変化に応じたサービスを提供することにより堅調に推移したことをふまえて、新型コロナウイルス感染症が会計上の見積りに与える影響に重要性はないと判断しております。

2024年3月期における水産物卸売事業の売上高については、自律的な回復の動きがみられる仮定に基づいた見積りを行っております。

なお、上記状況に変化が生じた場合には、将来における財政状態・経営成績に影響を及ぼす可能性があります。

また、この見積りの結果、当連結会計年度末において連結財務諸表に計上した繰延税金資産の金額及び内訳につきましては、「第5 経理の状況 1 連結財務諸表等 注記事項（税効果会計関係）」に記載のとおりであります。

2. 固定資産の減損

(1) 当連結会計年度の連結財務諸表に計上した金額

(単位：百万円)

	前連結会計年度	当連結会計年度
有形固定資産	7,204	7,729
無形固定資産	3,317	3,960
減損損失	-	24

注1. 有形固定資産及び無形固定資産には、子会社である(株)埼玉県魚市場が運営する一般消費者向け小売店舗「生鮮漁港川越」に係る固定資産が前連結会計年度345百万円、当連結会計年度312百万円含まれております。

2. 当連結会計年度において、連結子会社であるAERO TRADING CO.,LTD.が保有する漁業権のうち、一部について市場価格が著しく下落したため、その帳簿価額を回収可能価額まで減額し、当該減少額24百万円を減損損失として特別損失に計上しました。

(2) 識別した項目に係る重要な会計上の見積りの内容に関する情報

子会社である(株)埼玉県魚市場が運営する一般消費者向け小売店舗「生鮮漁港川越」において、当該小売店舗の資産グループが継続して営業損失となったことにより減損の兆候があると判断しましたが、割引前将来キャッシュ・フローが帳簿価額を上回っていることから、減損損失を認識しておりません。

割引前将来キャッシュ・フローは事業計画を基に算出しており、事業計画における売上高は、主にテナントの売上に対して契約に基づく料率を乗じて算出したテナント収入です。主要な仮定は、過去の販売実績に基づくテナント収入の趨勢、顧客の需要見通し及び販売エリアの人口推移等、過去実績の趨勢を踏まえた人件費及び経費等であります。これらの仮定は、経営者の最善の見積りと判断により決定しておりますが、将来の事業計画や経済状況等の変化による影響を受ける可能性があり、翌連結会計年度以降の連結財務諸表において認識する金額に重要な影響を与える可能性があります。

翌連結会計年度以降、主要な仮定に変動が生じ、将来キャッシュ・フローの見積額が影響を受けた場合、対象資産グループにおいて減損損失が発生し、当社グループの業績及び財務状況に影響を及ぼす可能性があります。

(会計方針の変更)

(時価の算定に関する会計基準の適用指針の適用)

「時価の算定に関する会計基準の適用指針」(企業会計基準適用指針第31号 2021年6月17日。以下「時価算定会計基準適用指針」という。)を当連結会計年度の期首から適用し、時価算定会計基準適用指針第27-2項に定める経過的な取扱いに従って、時価算定会計基準適用指針が定める新たな会計方針を将来にわたって適用することといたしました。これによる連結財務諸表に与える影響はありません。

(未適用の会計基準等)

- ・「電子記録移転有価証券表示権利等の発行及び保有の会計処理及び開示に関する取扱い」(実務対応報告第43号 2022年8月26日 企業会計基準委員会)

(1) 概要

2019年5月に成立した「情報通信技術の進展に伴う金融取引の多様化に対応するための資金決済に関する法律等の一部を改正する法律」(令和元年法律第28号)により、金融商品取引法が改正され、いわゆる投資性ICO(Initial Coin Offering。企業等がトークン(電子的な記録・記号)を発行して、投資家から資金調達を行う行為の総称)は金融商品取引法の規制対象とされ、各種規定の整備が行われたことを踏まえ、「金融商品取引業等に関する内閣府令」における電子記録移転有価証券表示権利等の発行・保有等に係る会計上の取扱いを明らかにすることを目的として企業会計基準委員会から公表されたものです。

(2) 適用予定日

2024年3月期の期首から適用します。

(3) 当該会計基準等の適用による影響

「電子記録移転有価証券表示権利等の発行及び保有の会計処理及び開示に関する取扱い」の適用による連結財務諸表に与える影響額については、現時点で評価中であります。

- ・「法人税、住民税及び事業税等に関する会計基準」(企業会計基準第27号 2022年10月28日 企業会計基準委員会)
- ・「包括利益の表示に関する会計基準」(企業会計基準第25号 2022年10月28日 企業会計基準委員会)
- ・「税効果会計に係る会計基準の適用指針」(企業会計基準適用指針第28号 2022年10月28日 企業会計基準委員会)

(1) 概要

2018年2月に企業会計基準第28号「『税効果会計に係る会計基準』の一部改正」等(以下「企業会計基準第28号等」)が公表され、日本公認会計士協会における税効果会計に関する実務指針の企業会計基準委員会への移管が完了されましたが、その審議の過程で、次の2つの論点について、企業会計基準第28号等の公表後に改めて検討を行うこととされていたものが、審議され、公表されたものであります。

- ・税金費用の計上区分(その他の包括利益に対する課税)
- ・グループ法人税制が適用される場合の子会社株式等(子会社株式又は関連会社株式)の売却に係る税効果

(2) 適用予定日

2025年3月期の期首から適用します。

(3) 当該会計基準等の適用による影響

「法人税、住民税及び事業税等に関する会計基準」等の適用による連結財務諸表に与える影響額については、現時点で評価中であります。

(追加情報)

(従業員等に信託を通じて自社の株式を交付する取引)

1. 株式給付信託(J-E S O P)

当社は株価及び業績向上への従業員の意欲や士気を高めるため、従業員に対して自社の株式を給付するインセンティブプラン「株式給付信託(J-E S O P)」を導入しております。

(1) 取引の概要

一定の要件を満たした従業員に対し当社株式を給付する仕組みで、個人の貢献度等に応じてポイントを付与し、一定の条件により受給権を取得したときに当該付与ポイントに相当する当社株式を給付します。従業員に対し給付する株式については、予め信託設定した金銭により将来分も含め取得し、信託財産として分別管理を行います。

(2) 信託に残存する自社の株式

信託に残存する当社株式を、信託における帳簿価額（付随費用の金額は除く。）により純資産の部に自己株式として計上しております。当該自己株式の帳簿価額及び株式数は、前連結会計年度86百万円、42千株、当連結会計年度85百万円、42千株であります。

2. 株式給付信託（BBT）

当社は取締役（社外取締役を除く。）に対する業績連動型株式報酬制度として「株式給付信託（BBT）」を導入しております。

（1）取引の概要

当社が拠出する金銭を原資として当社株式が信託を通じて取得され、取締役に対して、当社が定める役員株式給付規程に従って、当社株式及び当社株式を時価で換算した金額相当の金銭が本信託を通じて給付される業績連動型株式報酬制度です。なお、取締役が当社株式等の給付を受ける時期は、原則として取締役の退任時となります。

（2）信託に残存する自社の株式

信託に残存する当社株式を、信託における帳簿価額（付随費用の金額は除く。）により純資産の部に自己株式として計上しております。当該自己株式の帳簿価額及び株式数は、前連結会計年度65百万円、12千株、当連結会計年度65百万円、12千株であります。

(連結貸借対照表関係)

1 非連結子会社及び関連会社に対するものは、次のとおりであります。

	前連結会計年度 (2022年3月31日)	当連結会計年度 (2023年3月31日)
投資有価証券(株式)	50百万円	48百万円

2 担保資産及び担保付借入金

(1) 担保に供している資産

	前連結会計年度 (2022年3月31日)	当連結会計年度 (2023年3月31日)
投資有価証券	243百万円	271百万円
建物及び構築物	1,556	1,456
機械装置及び運搬具	167	139
土地	492	492
計	2,459	2,359

(2) 担保付借入金

	前連結会計年度 (2022年3月31日)	当連結会計年度 (2023年3月31日)
短期借入金	500百万円	600百万円
長期借入金 (1年以内返済分を含む)	1,929	1,851
計	2,429	2,451

3 圧縮記帳

取得価額から直接控除した国庫補助金等による圧縮記帳額は次のとおりであります。

	前連結会計年度 (2022年3月31日)	当連結会計年度 (2023年3月31日)
建物及び構築物	109百万円	109百万円
機械装置及び運搬具	442	496
有形固定資産その他	1	1
無形固定資産その他	1	1
計	555	609

4 「土地の再評価に関する法律」(平成10年3月31日公布法律第34号)及び「土地の再評価に関する法律の一部を改正する法律」(平成11年3月31日公布法律第24号)に基づき、当社における事業用土地の再評価を行い、再評価差額のうち税金相当額を「再評価に係る繰延税金負債」として負債の部に計上し、再評価差額から税金相当額を控除した額を「土地再評価差額金」として純資産の部に計上しております。

再評価の方法

「土地の再評価に関する法律施行令」(平成10年3月31日公布政令第119号)第2条第4号に定める当該事業用土地について「地価税法第16条に規定する地価税の課税価格の計算の基礎となる土地の価額を算定するために国税庁長官が定めて公表した方法により算定した価額」に合理的な調整を行って算定しております。

再評価を行った年月日 2002年3月31日

	前連結会計年度 (2022年3月31日)	当連結会計年度 (2023年3月31日)
再評価を行った土地の期末における時価と再評価後の帳簿価額との差額	692百万円	723百万円
上記差額のうち賃貸等不動産に係るもの	594	630

5 流動負債その他のうち、契約負債の金額は、以下のとおりであります。

	前連結会計年度 (2022年3月31日)	当連結会計年度 (2023年3月31日)
契約負債	20百万円	17百万円

(連結損益計算書関係)

1 顧客との契約から生じる収益

売上高については、顧客との契約から生じる収益及びそれ以外の収益を区分して記載しておりません。顧客との契約から生じる収益の金額は、連結財務諸表「注記事項(収益認識関係)1.顧客との契約から生じる収益を分解した情報」に記載しております。

2 販売費及び一般管理費のうち主要な費目及び金額は次のとおりであります。

	前連結会計年度 (自 2021年4月1日 至 2022年3月31日)	当連結会計年度 (自 2022年4月1日 至 2023年3月31日)
従業員給与手当	1,514百万円	1,585百万円
役員報酬	183	183
退職給付費用	100	45
賞与引当金繰入額	52	64
福利厚生費	385	369
貸倒引当金繰入額	19	21
販売諸掛	964	863
出荷奨励金	51	61
株主優待引当金繰入額	8	8

3 国庫補助金及び固定資産圧縮損

前連結会計年度(自 2021年4月1日 至 2022年3月31日)

国庫補助金は二酸化炭素排出抑制対策事業費等補助金の交付に係るものであり、当該補助金の受入額は「国庫補助金」として特別利益に計上するとともに、当該補助金により取得した固定資産の圧縮記帳額は「固定資産圧縮損」として特別損失に計上しております。

当連結会計年度(自 2022年4月1日 至 2023年3月31日)

国庫補助金は二酸化炭素排出抑制対策事業費等補助金の交付に係るものであり、当該補助金の受入額は「国庫補助金」として特別利益に計上するとともに、当該補助金により取得した固定資産の圧縮記帳額は「固定資産圧縮損」として特別損失に計上しております。

4 固定資産売却損の内容は次のとおりであります。

	前連結会計年度 (自 2021年4月1日 至 2022年3月31日)	当連結会計年度 (自 2022年4月1日 至 2023年3月31日)
建物及び構築物	9百万円	-百万円
土地	40	-
計	49	-

5 減損損失

当連結会計年度において、当社グループは以下の資産グループについて減損損失を計上しました。

場所	用途	種類	減損損失 (百万円)
AERO TRADING CO.,LTD. (カナダ国バンクーバー市)	冷蔵倉庫及びその関連事業	漁業権	24

当社グループは、原則として、事業用資産については事業区分をもとに概ね独立したキャッシュ・フローを生み出す最小の単位ごとに、遊休資産については個別物件単位ごとに減損損失の認識の判定及び測定を決定しております。

当連結会計年度において、連結子会社であるAERO TRADING CO.,LTD.が保有する漁業権のうち、一部について市場価格が著しく下落したため、その帳簿価額を回収可能価額まで減額し、当該減少額を減損損失として特別損失に計上しました。

なお、当資産グループの回収可能価額は正味売却価額により測定しております。

6 期末棚卸高は収益性の低下に伴う簿価切下後の金額であり、次の棚卸資産評価損が売上原価に含まれておりま
す。

前連結会計年度 (自 2021年4月1日 至 2022年3月31日)	当連結会計年度 (自 2022年4月1日 至 2023年3月31日)
3百万円	121百万円

(連結包括利益計算書関係)
その他の包括利益に係る組替調整額及び税効果額

	前連結会計年度 (自 2021年4月1日 至 2022年3月31日)	当連結会計年度 (自 2022年4月1日 至 2023年3月31日)
その他有価証券評価差額金：		
当期発生額	190百万円	87百万円
組替調整額	6	0
税効果調整前	183	87
税効果額	57	28
その他有価証券評価差額金	126	59
繰延ヘッジ損益：		
当期発生額	10	1
組替調整額	-	-
計	10	1
土地再評価差額金：		
当期発生額	162	-
組替調整額	-	-
計	162	-
為替換算調整勘定：		
当期発生額	702	628
退職給付に係る調整額：		
当期発生額	36	52
組替調整額	7	30
税効果調整前	44	21
税効果額	16	10
退職給付に係る調整額	28	11
その他の包括利益合計	1,030	701

(連結株主資本等変動計算書関係)

前連結会計年度(自2021年4月1日 至2022年3月31日)

1. 発行済株式の種類及び総数並びに自己株式の種類及び株式数に関する事項

	当連結会計年度期首株式数(千株)	当連結会計年度増加株式数(千株)	当連結会計年度減少株式数(千株)	当連結会計年度末株式数(千株)
発行済株式				
普通株式	4,026	-	-	4,026
合計	4,026	-	-	4,026
自己株式				
普通株式(注)	91	13	1	102
合計	91	13	1	102

- (注) 1. 普通株式の自己株式の当連結会計年度末株式数には、従業員インセンティブ・プラン「株式給付信託(J-E S O P)」及び業績連動型株式報酬制度「株式給付信託(B B T)」の信託財産として、株式会社日本カストディ銀行(信託E口)が所有する当社株式55千株が含まれております。
2. 普通株式の自己株式の増加株式数13千株は、業績連動型株式報酬制度「株式給付信託(B B T)」による当社株式の取得12千株及び単元未満株式の買取りによる増加0千株であります。
3. 普通株式の自己株式の減少株式数1千株は、従業員インセンティブ・プラン「株式給付信託(J-E S O P)」制度による従業員への給付1千株であります。

2. 配当に関する事項

(1) 配当金支払額

(決議)	株式の種類	配当金の総額(百万円)	1株当たり配当額(円)	基準日	効力発生日
2021年6月16日 定時株主総会	普通株式	318	80	2021年3月31日	2021年6月17日

(注) 配当金の総額には、従業員インセンティブ・プラン「株式給付信託(J-E S O P)」制度の信託財産として、株式会社日本カストディ銀行(信託E口)が所有する当社株式に対する配当金3百万円が含まれております。

(2) 基準日が当連結会計年度に属する配当のうち、配当の効力発生日が翌連結会計年度となるもの

(決議)	株式の種類	配当金の総額(百万円)	配当の原資	1株当たり配当額(円)	基準日	効力発生日
2022年6月22日 定時株主総会	普通株式	397	利益剰余金	100	2022年3月31日	2022年6月23日

(注) 配当金の総額には、従業員インセンティブ・プラン「株式給付信託(J-E S O P)」及び業績連動型株式報酬制度「株式給付信託(B B T)」の信託財産として、株式会社日本カストディ銀行(信託E口)が所有する当社株式に対する配当金5百万円が含まれております。

当連結会計年度（自2022年4月1日 至2023年3月31日）

1. 発行済株式の種類及び総数並びに自己株式の種類及び株式数に関する事項

	当連結会計年度期首株式数（千株）	当連結会計年度増加株式数（千株）	当連結会計年度減少株式数（千株）	当連結会計年度末株式数（千株）
発行済株式				
普通株式	4,026	-	-	4,026
合計	4,026	-	-	4,026
自己株式				
普通株式（注）	102	0	0	102
合計	102	0	0	102

(注) 1. 普通株式の自己株式の当連結会計年度末株式数には、従業員インセンティブ・プラン「株式給付信託（J-E S O P）」及び業績連動型株式報酬制度「株式給付信託（B B T）」の信託財産として、株式会社日本カストディ銀行（信託E口）が所有する当社株式55千株が含まれております。

2. 普通株式の自己株式の増加株式数0千株は、単元未満株式の買取りによる増加0千株であります。

3. 普通株式の自己株式の減少株式数0千株は、従業員インセンティブ・プラン「株式給付信託（J-E S O P）」制度による従業員への給付0千株であります。

2. 配当に関する事項

(1) 配当金支払額

(決議)	株式の種類	配当金の総額（百万円）	1株当たり配当額（円）	基準日	効力発生日
2022年6月22日 定時株主総会	普通株式	397	100	2022年3月31日	2022年6月23日

(注) 配当金の総額には、従業員インセンティブ・プラン「株式給付信託（J-E S O P）」及び業績連動型株式報酬制度「株式給付信託（B B T）」の信託財産として、株式会社日本カストディ銀行（信託E口）が所有する当社株式に対する配当金5百万円が含まれております。

(2) 基準日が当連結会計年度に属する配当のうち、配当の効力発生日が翌連結会計年度となるもの

(決議)	株式の種類	配当金の総額（百万円）	配当の原資	1株当たり配当額（円）	基準日	効力発生日
2023年6月21日 定時株主総会	普通株式	537	利益剰余金	135	2023年3月31日	2023年6月22日

(注) 配当金の総額には、従業員インセンティブ・プラン「株式給付信託（J-E S O P）」及び業績連動型株式報酬制度「株式給付信託（B B T）」の信託財産として、株式会社日本カストディ銀行（信託E口）が所有する当社株式に対する配当金7百万円が含まれております。

(連結キャッシュ・フロー計算書関係)

現金及び現金同等物の期末残高と連結貸借対照表に掲記されている科目の金額との関係

	前連結会計年度 (自 2021年4月1日 至 2022年3月31日)	当連結会計年度 (自 2022年4月1日 至 2023年3月31日)
現金及び預金勘定	9,130百万円	7,751百万円
預入期間が3か月を 超える定期預金	738	1,341
現金及び現金同等物	8,392	6,410

(リース取引関係)

1. ファイナンス・リース取引

(借主側)

所有権移転外ファイナンス・リース取引

(1) リース資産の内容

(ア) 有形固定資産

主として不動産賃貸事業における電気機器(その他)であります。

(イ) 無形固定資産

ソフトウェアであります。

(2) リース資産の減価償却の方法

リース期間を耐用年数とし、残存価額を零とする定額法によっております。

2. オペレーティング・リース取引

オペレーティング・リース取引のうち解約不能のものに係る未経過リース料

(借主側)

(単位：百万円)

	前連結会計年度 (2022年3月31日)	当連結会計年度 (2023年3月31日)
1年内	6	7
1年超	61	58
合計	68	66

(貸主側)

(単位：百万円)

	前連結会計年度 (2022年3月31日)	当連結会計年度 (2023年3月31日)
1年内	56	38
1年超	65	38
合計	122	77

(金融商品関係)

1. 金融商品の状況に関する事項

(1) 金融商品に対する取組方針

当社グループは、資金運用については短期的な預金等に限定し、また、資金調達については銀行借入により行う方針としております。デリバティブは、金利変動リスク及び為替変動リスクを回避するために利用し、投機的な取引は行わないこととしております。

(2) 金融商品の内容及びそのリスク並びにリスク管理体制

営業債権である受取手形及び売掛金は、顧客の信用リスクに晒されており、当該リスクに関しては、当社グループ各社の与信管理規程に従い、取引先ごとの期日管理及び残高管理を行うとともに、取引先の信用状況を適宜把握し、財務状況等の悪化等による回収懸念の早期把握や軽減を図っております。

投資有価証券である株式は、市場価格の変動リスクに晒されていますが、主に業務上の関係を有する企業の株式であり、定期的に時価や発行体（取引先企業）の財務状況等を把握しております。

営業債務である支払手形及び買掛金は、そのほとんどが短期の支払期日であります。一部外貨建てのものについては、為替の変動リスクに晒されていますが、先物為替予約を利用してヘッジしております。

借入金のうち、短期借入金は主に営業取引に係る資金調達であり、長期借入金は金利上昇リスクを回避するための運転資金並びに設備投資に係る資金調達であります。

デリバティブ取引は、外貨建ての営業債権債務に係る為替の変動リスクに対するヘッジを目的とした先物為替予約取引であります。デリバティブ取引の執行・管理については、取引権限及び取引限度額等を定めた管理規程に従い、担当部署が決裁担当者の承認を得て行っております。

(3) 金融商品の時価等に関する事項についての補足説明

金融商品の時価の算定においては変動要因を織り込んでいるため、異なる前提条件等を採用することにより、当該価額が変動することがあります。また、注記事項「デリバティブ取引関係」におけるデリバティブ取引に関する契約額等については、その金額自体がデリバティブ取引に係る市場リスクを示すものではありません。

2. 金融商品の時価等に関する事項

連結貸借対照表計上額、時価及びこれらの差額については、次のとおりであります。

前連結会計年度（2022年3月31日）

	連結貸借対照表計上額(*1) (百万円)	時価(*1) (百万円)	差額 (百万円)
(1) 投資有価証券(*2)	2,084	2,084	-
(2) 破産更生債権等 貸倒引当金(*3)	177 161		
	16	16	-
(3) 長期借入金(*4)	3,127	3,090	37
(4) デリバティブ取引(*5)	(0)	(0)	-

当連結会計年度（2023年3月31日）

	連結貸借対照表計上額(*1) (百万円)	時価(*1) (百万円)	差額 (百万円)
(1)投資有価証券(*2)	2,130	2,130	
(2)破産更生債権等 貸倒引当金(*3)	172 159		
(3)長期借入金(*4)	13 (3,068)	13 (3,050)	18
(4)デリバティブ取引(*5)	2	2	

(*1)現金は注記を省略しており、預金、受取手形、売掛金、支払手形及び買掛金、短期借入金は、短期間で決済されるため、時価が帳簿価額に近似するものであることから、記載を省略しております。

(*2)市場価格のない株式等は、「(1)投資有価証券」には含まれておりません。当該金融商品の連結貸借対照表計上額は以下のとおりであります。

区分	前連結会計年度（百万円）	当連結会計年度（百万円）
非上場株式	269	269
関係会社株式	50	48

(*3)破産更生債権等に個別に計上している貸倒引当金を控除しております。

(*4)1年内返済予定の長期借入金は長期借入金に含めております。

(*5)デリバティブ取引によって生じた正味の債権・債務は純額で表示しており、合計で正味の債務となる項目については、()で示しております。

(注)1. 金銭債権及び満期がある有価証券の連結決算日後の償還予定額

前連結会計年度（2022年3月31日）

	1年以内(百万円)
現金及び預金	9,130
受取手形	8
売掛金	5,801
合計	14,940

当連結会計年度（2023年3月31日）

	1年以内(百万円)
現金及び預金	7,751
受取手形	32
売掛金	7,399
合計	15,183

(注) 2 . 短期借入金及び長期借入金の連結決算日後の返済予定額
前連結会計年度 (2022年 3月31日)

	1年以内 (百万円)	1年超 2年以内 (百万円)	2年超 3年以内 (百万円)	3年超 4年以内 (百万円)	4年超 5年以内 (百万円)	5年超 (百万円)
短期借入金	1,553	-	-	-	-	-
長期借入金	1,066	593	478	221	140	627

当連結会計年度 (2023年 3月31日)

	1年以内 (百万円)	1年超 2年以内 (百万円)	2年超 3年以内 (百万円)	3年超 4年以内 (百万円)	4年超 5年以内 (百万円)	5年超 (百万円)
短期借入金	1,543	-	-	-	-	-
長期借入金	794	679	422	341	304	525

3 . 金融商品の時価のレベルごとの内訳等に関する事項

金融商品の時価を、時価の算定に用いたインプットの観察可能性及び重要性に応じて、以下の3つのレベルに分類しております。

レベル1の時価：観察可能な時価の算定に係るインプットのうち、活発な市場において形成される当該時価の算定の対象となる資産又は負債に関する相場価格により算定した時価

レベル2の時価：観察可能な時価の算定に係るインプットのうち、レベル1のインプット以外の時価の算定に係るインプットを用いて算定した時価

レベル3の時価：観察できない時価の算定に係るインプットを使用して算定した時価

時価の算定に重要な影響を与えるインプットを複数使用している場合には、それらのインプットがそれぞれ属するレベルのうち、時価の算定における優先順位が最も低いレベルに時価を分類しております。

(1) 時価で連結貸借対照表に計上している金融商品

前連結会計年度 (2022年 3月31日)

区分	時価 (百万円)			
	レベル1	レベル2	レベル3	合計
投資有価証券				
その他投資有価証券				
株式	2,084	-	-	2,084
デリバティブ取引				
通貨関連	-	(0)	-	(0)
資産計	2,084	(0)	-	2,084

当連結会計年度 (2023年 3月31日)

区分	時価 (百万円)			
	レベル1	レベル2	レベル3	合計
投資有価証券				
その他投資有価証券				
株式	2,130	-	-	2,130
デリバティブ取引				
通貨関連	-	2	-	2
資産計	2,130	2	-	2,132

(2) 時価で連結貸借対照表に計上している金融商品以外の金融商品

前連結会計年度 (2022年 3月31日)

区分	時価（百万円）			
	レベル1	レベル2	レベル3	合計
破産更生債権等	-	16	-	16
資産計	-	16	-	16
長期借入金	-	3,090	-	3,090
負債計	-	3,090	-	3,090

当連結会計年度（2023年3月31日）

区分	時価（百万円）			
	レベル1	レベル2	レベル3	合計
破産更生債権等	-	13	-	13
資産計	-	13	-	13
長期借入金	-	3,050	-	3,050
負債計	-	3,050	-	3,050

（注）時価の算定に用いた評価技法及び時価の算定に係るインプットの説明

(1)投資有価証券

上場株式は相場価格を用いて評価しております。上場株式は活発な市場で取引されているため、その時価をレベル1の時価に分類しております。

(2)破産更生債権等

破産更生債権等については、担保及び保証による回収見込額等に基づいて貸倒見積高を算定しているため、時価は連結決算日における貸借対照表価額から現在の貸倒見積高を控除した金額に近似しており、レベル2の時価に分類しております。

(3)長期借入金

長期借入金の時価については、元利金の合計額と、当該債務の残存期間及び信用リスクを加味した利率を基に、割引現在価値法により算定しており、レベル2の時価に分類しております。

(4)デリバティブ取引

先物為替予約取引については、取引先の金融機関から提示された価格等に基づき算定しており、レベル2の時価に分類しております。

（有価証券関係）

1.その他有価証券

前連結会計年度（2022年3月31日）

	種類	連結貸借対照表計上額（百万円）	取得原価（百万円）	差額（百万円）
連結貸借対照表計上額が取得原価を超えるもの	(1) 株式	1,903	1,045	858
	(2) 債券	-	-	-
	(3) その他	2	0	2
	小計	1,905	1,045	860
連結貸借対照表計上額が取得原価を超えないもの	(1) 株式	72	76	3
	(2) 債券	106	106	0
	(3) その他	-	-	-
	小計	178	182	4
合計		2,084	1,228	856

（注）非上場株式（連結貸借対照表計上額 269百万円）については、市場価格がない株式等であることから、上表の「その他有価証券」には含めておりません。

当連結会計年度（2023年3月31日）

	種類	連結貸借対照表計上額(百万円)	取得原価(百万円)	差額(百万円)
連結貸借対照表計上額が取得原価を超えるもの	(1) 株式	2,014	1,071	943
	(2) 債券	-	-	-
	(3) その他	2	0	1
	小計	2,016	1,071	945
連結貸借対照表計上額が取得原価を超えないもの	(1) 株式	9	10	0
	(2) 債券	104	105	0
	(3) その他	-	-	-
	小計	114	115	1
合計		2,130	1,187	943

(注) 非上場株式(連結貸借対照表計上額 269百万円)については、市場価格がない株式等であることから、上表の「その他有価証券」には含めておりません。

2. 売却したその他有価証券

前連結会計年度(自 2021年4月1日 至 2022年3月31日)

種類	売却額(百万円)	売却益の合計額 (百万円)	売却損の合計額 (百万円)
(1) 株式	70	7	0
(2) 債券			
国債・地方債等	-	-	-
社債	-	-	-
その他	-	-	-
(3) その他	-	-	-
合計	70	7	0

当連結会計年度(自 2022年4月1日 至 2023年3月31日)

種類	売却額(百万円)	売却益の合計額 (百万円)	売却損の合計額 (百万円)
(1) 株式	74	0	0
(2) 債券			
国債・地方債等	-	-	-
社債	-	-	-
その他	-	-	-
(3) その他	-	-	-
合計	74	0	0

(デリバティブ取引関係)

1. ヘッジ会計が適用されていないデリバティブ取引

通貨関連

前連結会計年度(2022年3月31日)

該当事項はありません。

当連結会計年度(2023年3月31日)

該当事項はありません。

2. ヘッジ会計が適用されているデリバティブ取引

重要性が乏しいため、記載を省略しております。

(退職給付関係)

1. 採用している退職給付制度の概要

当社及び国内連結子会社(国内連結子会社のうち1社を除く)は、確定給付型の制度として主にポイント制度に基づいた退職一時金制度を設けております。除いた国内連結子会社は、確定給付型の制度として中小企業退職金共済制度を併用した退職一時金制度を設けております。国内連結子会社(国内連結子会社のうち1社を除く)が有する退職一時金制度は、簡便法により退職給付に係る負債及び退職給付費用を計算しております。また、海外連結子会社のうち1社につきましても、確定給付型の制度を設けております。

なお、当社は退職給付信託を設定しております。

2. 確定給付制度

(1) 退職給付債務の期首残高と期末残高の調整表(3)に掲げられたものを除く)

	前連結会計年度 (自 2021年4月1日 至 2022年3月31日)	当連結会計年度 (自 2022年4月1日 至 2023年3月31日)
退職給付債務の期首残高	768百万円	733百万円
勤務費用	43	38
利息費用	7	7
数理計算上の差異の発生額	21	5
退職給付の支払額	107	102
退職給付債務の期末残高	733	672

(2) 年金資産の期首残高と期末残高の調整表(3)に掲げられたものを除く)

	前連結会計年度 (自 2021年4月1日 至 2022年3月31日)	当連結会計年度 (自 2022年4月1日 至 2023年3月31日)
年金資産の期首残高	331百万円	389百万円
数理計算上の差異の発生額	57	47
年金資産の期末残高	389	436

(3) 簡便法を適用した制度の、退職給付に係る負債の期首残高と期末残高の調整表

	前連結会計年度 (自 2021年4月1日 至 2022年3月31日)	当連結会計年度 (自 2022年4月1日 至 2023年3月31日)
退職給付に係る負債の期首残高	429百万円	441百万円
退職給付費用	38	21
退職給付の支払額	26	55
退職給付に係る負債の期末残高	441	407

(4) 退職給付債務及び年金資産の期末残高と連結貸借対照表に計上された退職給付に係る負債及び退職給付に係る資産の調整表

	前連結会計年度 (2022年3月31日)	当連結会計年度 (2023年3月31日)
非積立型制度の退職給付債務	1,174百万円	1,080百万円
年金資産	389	436
連結貸借対照表に計上された負債と資産の純額	785	643
退職給付に係る負債	785	643
退職給付に係る資産	-	-
連結貸借対照表に計上された負債と資産の純額	785	643

(注) 簡便法を適用した制度を含みます。

(5) 退職給付費用及びその内訳項目の金額

	前連結会計年度 (自 2021年4月1日 至 2022年3月31日)	当連結会計年度 (自 2022年4月1日 至 2023年3月31日)
勤務費用	43百万円	38百万円
利息費用	7	7
数理計算上の差異の費用処理額	7	30
過去勤務費用の費用処理額	-	-
簡便法で計算した退職給付費用	38	21
確定給付制度に係る退職給付費用	97	37

(6) 退職給付に係る調整額

退職給付に係る調整額に計上した項目（税効果控除前）の内訳は次のとおりであります。

	前連結会計年度 (自 2021年4月1日 至 2022年3月31日)	当連結会計年度 (自 2022年4月1日 至 2023年3月31日)
数理計算上の差異	44百万円	21百万円
合計	44	21

(7) 退職給付に係る調整累計額

退職給付に係る調整累計額に計上した項目（税効果控除前）の内訳は次のとおりであります。

	前連結会計年度 (2022年3月31日)	当連結会計年度 (2023年3月31日)
未認識数理計算上の差異	63百万円	85百万円
合計	63	85

(8) 年金資産の主な内訳

年金資産合計に対する主な分類ごとの比率は、次のとおりであります。

	前連結会計年度 (2022年3月31日)	当連結会計年度 (2023年3月31日)
株式	74%	74%
預金	26	26
合計	100	100

(注) 年金資産は、すべて企業年金制度に対して設定した退職給付信託です。

(9) 数理計算上の計算基礎に関する事項

当連結会計年度末における数理計算上の計算基礎

	前連結会計年度 (2022年3月31日)	当連結会計年度 (2023年3月31日)
割引率	1.0%	1.0%

3. 確定拠出制度

当社及び連結子会社の確定拠出制度への要拠出額は、前連結会計年度14百万円、当連結会計年度13百万円
であります。

(ストック・オプション等関係)

該当事項はありません。

(税効果会計関係)

1. 繰延税金資産及び繰延税金負債の発生の主な原因別の内訳

	前連結会計年度 (2022年 3月31日)	当連結会計年度 (2023年 3月31日)
繰延税金資産		
未払事業税	13百万円	20百万円
貸倒引当金損金算入限度超過額	170	182
退職給付に係る負債の損金算入限度超過額	466	418
賞与引当金損金算入限度超過額	33	44
投資有価証券評価損否認	63	63
資産除去債務否認	39	38
未払社会保険料	35	38
繰越欠損金 (注 2)	492	211
その他	95	107
繰延税金資産小計	1,410	1,126
税務上の繰越欠損金に係る評価性引当額 (注 2)	313	-
将来減算一時差異等の合計に係る評価性引当額	739	521
評価性引当額小計 (注 1)	1,052	521
繰延税金資産計	357	605
繰延税金負債		
固定資産圧縮積立金	20	20
退職給付信託設定益否認	156	156
海外子会社留保金	102	120
その他有価証券評価差額金	256	282
その他	182	270
繰延税金負債計	717	849
繰延税金負債の純額	360	244
再評価に係る繰延税金負債		
土地	298	298

(注) 1 . 評価性引当額が 531百万円減少しております。この減少の主な内容は、繰越欠損金に係る評価性引当額が 313百万円及び退職給付に係る負債の損金算入限度超過額に係る評価性引当額が198百万円減少したことによるものです。

(注) 2 . 税務上の繰越欠損金及びその繰延税金資産の繰越期限別の金額

前連結会計年度 (2022年 3月31日)

	1年以内 (百万円)	1年超 2年以内 (百万円)	2年超 3年以内 (百万円)	3年超 4年以内 (百万円)	4年超 5年以内 (百万円)	5年超 (百万円)	合計 (百万円)
税務上の繰越欠損金 (3)	-	-	214	-	-	278	492
評価性引当額	-	-	76	-	-	238	313
繰延税金資産	-	-	138	-	-	40	(4)178

(3) 税務上の繰越欠損金は、法定実効税率を乗じた額であります。

(4) 税務上の繰越欠損金492百万円 (法定実効税率を乗じた額) について、繰延税金資産178百万円を計上しております。当該繰延税金資産178百万円は、当社及び連結子会社である(株)埼玉県魚市場並びに釧路東水冷凍(株)における税務上の繰越欠損金の一部について認識したものであります。当該繰延税金資産を計上した税務上の繰越欠損金は、将来の課税所得の見込みにより、回収可能と判断し評価性引当額を認識しておりません。

当連結会計年度（2023年3月31日）

	1年以内 (百万円)	1年超 2年以内 (百万円)	2年超 3年以内 (百万円)	3年超 4年以内 (百万円)	4年超 5年以内 (百万円)	5年超 (百万円)	合計 (百万円)
税務上の繰越欠損金(3)	-	-	-	-	202	10	212
評価性引当額	-	-	-	-	-	-	-
繰延税金資産	-	-	-	-	202	10	(4)212

(3) 税務上の繰越欠損金は、法定実効税率を乗じた額であります。

(4) 税務上の繰越欠損金212百万円（法定実効税率を乗じた額）について、繰延税金資産212百万円を計上しております。当該繰延税金資産212百万円は、当社及び連結子会社である(株)埼玉県魚市場並びに釧路東水冷凍(株)における税務上の繰越欠損金について認識したものであります。

2. 法定実効税率と税効果会計適用後の法人税等の負担率との間に重要な差異があるときの、当該差異の原因となった主要な項目別の内訳

	前連結会計年度 (2022年3月31日)	当連結会計年度 (2023年3月31日)
法定実効税率 (調整)	30.60%	30.60%
交際費等永久に損金に算入されない項目	0.87	0.44
受取配当金等永久に益金に算入されない項目	0.06	0.55
住民税均等割	0.18	0.12
評価性引当額の増減等	2.66	6.88
繰越欠損金の利用	8.91	8.85
子会社の税率差異	2.00	0.98
その他	1.26	0.38
税効果会計適用後の法人税等の負担率	19.28	13.52

(表示方法の変更)

前連結会計年度において、繰延税金資産の「その他」に含めていた「未払事業税」は、金額的重要性が増したため、当連結会計年度より独立掲記しております。また、前連結会計年度において、独立掲記していた「減損損失」及び「ゴルフ会員権評価損否認」は、金額的重要性が乏しくなったため、当連結会計年度より「その他」に含めて表示しております。この表示方法の変更を反映させるため、前連結会計年度の注記の組替えをおこなっております。

この結果、前連結会計年度において、「減損損失」に表示していた2百万円及び「ゴルフ会員権評価損否認」10百万円は、「その他」95百万円として組替えております。

(企業結合等関係)

該当事項はありません。

(資産除去債務関係)

前連結会計年度(自2021年4月1日 至2022年3月31日)

資産除去債務のうち連結貸借対照表に計上しているもの

イ. 当該資産除去債務の概要

当社は東京都中央卸売市場豊洲市場及び川越総合卸売市場において、賃貸借契約を締結しており、賃貸期間終了時に原状回復する義務を有しているため、契約等の義務に関して資産除去債務を認識しております。

また、一部の資産において、解体・撤去時に法令の定める特別な方法で処理しなければならないフロンガス及びアスベストが含まれているものがあり、当該処理費について資産除去債務を認識しております。

ロ. 当該資産除去債務の金額の算定方法

資産除去債務の見積もりにあたり、賃貸借契約については使用見込期間は8年から34年、割引率は0.62%から0.415%を採用しております。

フロンガス及びアスベストが含まれているものについては、実際の廃棄等の処分に至っていないものであり、合理的に見積もられた除去費用を資産除去債務として計上しております。

八. 当該資産除去債務の総額の増減

	当連結会計年度 (自 2021年4月1日 至 2022年3月31日)
期首残高(百万円)	124
有形固定資産の取得に伴う増加額(百万円)	-
時の経過による調整額(百万円)	0
資産除去債務の履行による減少額(百万円)	2
期末残高(百万円)	122

当連結会計年度(自2022年4月1日 至2023年3月31日)

資産除去債務のうち連結貸借対照表に計上しているもの

イ. 当該資産除去債務の概要

当社は東京都中央卸売市場豊洲市場及び川越総合卸売市場において、賃貸借契約を締結しており、賃貸期間終了時に原状回復する義務を有しているため、契約等の義務に関して資産除去債務を認識しております。

また、一部の資産において、解体・撤去時に法令の定める特別な方法で処理しなければならないフロンガス及びアスベストが含まれているものがあり、当該処理費について資産除去債務を認識しております。

ロ. 当該資産除去債務の金額の算定方法

資産除去債務の見積もりにあたり、賃貸借契約については使用見込期間は8年から34年、割引率は0.62%から0.527%を採用しております。

フロンガス及びアスベストが含まれているものについては、実際の廃棄等の処分に至っていないものであり、合理的に見積もられた除去費用を資産除去債務として計上しております。

八. 当該資産除去債務の総額の増減

	当連結会計年度 (自 2022年4月1日 至 2023年3月31日)
期首残高(百万円)	122
有形固定資産の取得に伴う増加額(百万円)	-
時の経過による調整額(百万円)	0
資産除去債務の履行による減少額(百万円)	3
期末残高(百万円)	119

(賃貸等不動産関係)

当社及び一部の連結子会社では、東京都や埼玉県を中心に、賃貸用のオフィスビルや水産物卸売市場、賃貸駐車場等を有しております。前連結会計年度における当該賃貸等不動産に関する賃貸損益は262百万円(賃貸収益

は売上高に、主な賃貸費用は売上原価に計上)であります。当連結会計年度における当該賃貸等不動産に関する賃貸損益は206百万円(賃貸収益は売上高に、主な賃貸費用は売上原価に計上)、固定資産売却損は 百万円であります。

また、当該賃貸等不動産の連結貸借対照表計上額、当連結会計年度増減額及び時価は、次のとおりであります。

(単位：百万円)

	前連結会計年度 (自 2021年4月1日 至 2022年3月31日)	当連結会計年度 (自 2022年4月1日 至 2023年3月31日)
連結貸借対照表計上額		
期首残高	2,537	2,267
期中増減額	269	404
期末残高	2,267	2,672
期末時価	4,441	5,339

- (注) 1. 連結貸借対照表計上額は、取得原価から減価償却累計額及び減損損失累計額を控除した金額であります。
2. 期中増減額のうち、前連結会計年度の主な減少額は千葉県習志野市に保有していた集合住宅の売却(245百万円)等であります。当連結会計年度の増加額は東京都品川区の賃貸不動産2棟の取得(414百万円)であります。
3. 連結決算日の時価は、主要な物件については独立した不動産鑑定士による不動産鑑定評価書に基づく金額、その他の物件については適切に市場価額を反映していると考えられる指標に基づく金額等を採用しております。

(収益認識関係)

1. 顧客との契約から生じる収益を分解した情報

当社グループの主たる事業は「水産物卸売事業」であり、卸売市場において生鮮及び加工水産物の受託及び買付販売を行っており、それに関連又は附帯する事業として「冷蔵倉庫及びその関連事業」及び「不動産賃貸事業」の3つを報告セグメントとしております。また、売上高は、水産物卸売事業につきましては販売内容別に分解し、それ以外の事業は「その他」に含めております。分解した売上高とセグメント売上高との関連は、次のとおりであります。

前連結会計年度(自 2021年4月1日 至 2022年3月31日)

(単位:百万円)

	報告セグメント			
	水産物卸売事業	冷蔵倉庫及びその関連事業	不動産賃貸事業	合計
売上高				
受託品売上高	1,264	-	-	1,264
買付品売上高	72,123	-	-	72,123
その他	-	7,072	653	7,725
顧客との契約から生じる収益	73,387	7,072	653	81,113
その他の収益	-	-	-	-
外部顧客への売上高	73,387	7,072	653	81,113

(注) 売上高「その他」には、顧客との契約から生じる収益のうち、収益認識に関する会計基準の適用範囲に含まれない取引に係る売上高を含めております。

当連結会計年度(自 2022年4月1日 至 2023年3月31日)

(単位:百万円)

	報告セグメント			
	水産物卸売事業	冷蔵倉庫及びその関連事業	不動産賃貸事業	合計
売上高				
受託品売上高	1,523	-	-	1,523
買付品売上高	85,565	-	-	85,565
その他	-	8,574	-	8,574
顧客との契約から生じる収益	87,089	8,574	-	95,664
その他の収益	-	33	663	697
外部顧客への売上高	87,089	8,608	663	96,361

2. 顧客との契約から生じる収益を理解するための基礎となる情報

受託品売上高は、出荷者より販売委託を受けた委託取引であります。

買付品売上高は、受託品売上高以外の取引であります。また、当該取引のなかには出荷者と仲介を行う代理人取引及び帳合取引も含まれております。

なお、収益を理解するための基礎となる情報は、「（連結財務諸表作成のための基本となる重要な事項）4. 会計方針に関する事項（5）重要な収益及び費用の計上基準」に記載のとおりであります。

3. 顧客との契約に基づく履行義務の充足と当該契約から生じるキャッシュ・フローとの関係並びに当連結会計年度末において存在する顧客との契約から翌連結会計年度以降に認識すると見込まれる収益の金額及び時期に関する情報

（1）契約資産及び契約負債の残高等

契約負債は、主に、不動産賃貸事業において、履行義務の充足に係る進捗度に基づき収益を認識する顧客との賃貸借契約について、支払条件に基づき顧客から受け取った1か月分の前受金に関するものであります。契約負債は、収益の認識に伴い取り崩されます。

当社グループの契約資産及び契約負債については、残高に重要性が乏しく、重要な変動も発生していないため、記載を省略しております。また、過去の期間に充足（または部分的に充足）した履行義務から、当連結会計年度に認識した収益に重要性はありません。

（2）残存履行義務に配分した取引価格

当社グループでは、残存履行義務に配分した取引価格については、当初に予想される契約期間が1年を超える重要な契約がないため、実務上の便法を適用し、記載を省略しております。また、顧客との契約から生じる対価の中に、取引価格に含まれていない重要な金額はありません。

(セグメント情報等)

【セグメント情報】

1. 報告セグメントの概要

当社グループの報告セグメントは、当社グループの構成単位のうち分離された財務情報が入手可能であり、取締役会が、経営資源の配分の決定及び業績を評価するために、定期的に検討を行う対象となっているものであります。

当社グループは、営業活動におけるさまざまな戦略を、グループ会社と連携し本社において業種別に立案することにより事業活動を展開しております。

したがって、当社グループは、当社グループの展開する事業活動の業種別セグメントから構成されており、「水産物卸売事業」、「冷蔵倉庫及びその関連事業」及び「不動産賃貸事業」の3つを報告セグメントとしております。

「水産物卸売事業」は卸売市場において水産物及びその製品の売買並びに販売の受託を行っております。「冷蔵倉庫及びその関連事業」は冷蔵倉庫、製氷並びに水産物の製造加工等を行っております。「不動産賃貸事業」は不動産の賃貸及び卸売市場の開設を行っております。

2. 報告セグメントごとの売上高、利益又は損失、資産、その他の項目の金額の算定方法

報告されている事業セグメントの会計処理の方法は、「連結財務諸表作成のための基本となる重要な事項」における記載と同一であります。

報告セグメントの利益は、連結損益計算書の営業利益と調整を行っております。

セグメント間の内部収益及び振替高は市場実勢価格に基づいております。

3. 報告セグメントごとの売上高、利益又は損失、資産、その他の項目の金額に関する情報

前連結会計年度(自2021年4月1日 至2022年3月31日)

(単位: 百万円)

	報告セグメント				調整額 (注)	連結財務諸表 計上額
	水産物卸売 事業	冷蔵倉庫及 びその関連 事業	不動産賃貸 事業	計		
売上高						
外部顧客への売上高	73,387	7,072	653	81,113	-	81,113
セグメント間の内部売上高 又は振替高	84	836	101	1,022	1,022	-
計	73,471	7,909	755	82,136	1,022	81,113
セグメント利益	739	880	210	1,830	19	1,850
セグメント資産	11,013	10,656	3,525	25,195	6,185	31,381
その他の項目						
減価償却費	76	274	101	452	-	452
有形固定資産及び無形固定資産 の増加額	23	1,165	2	1,191	-	1,191

(注) 調整額は以下のとおりであります。

- (1) セグメント利益の調整額19百万円には、セグメント間取引に係る棚卸資産の調整額等が含まれております。
- (2) セグメント資産の調整額6,185百万円には、各報告セグメントに配分していない全社資産7,299百万円、セグメント間取引消去 493百万円、投資と資本の相殺消去 618百万円及び棚卸資産の調整額 2百万円が含まれております。なお、全社資産は、主に余資運用資金(現金・預金)、長期投資資金(投資有価証券)及び管理部門に係る資産等であります。

当連結会計年度（自2022年4月1日 至2023年3月31日）

（単位：百万円）

	報告セグメント				調整額 (注)	連結財務諸表 計上額
	水産物卸売 事業	冷蔵倉庫及 びその関連 事業	不動産賃貸 事業	計		
売上高						
外部顧客への売上高	87,089	8,608	663	96,361	-	96,361
セグメント間の内部売上高 又は振替高	0	871	109	982	982	-
計	87,090	9,480	773	97,344	982	96,361
セグメント利益	1,531	1,185	181	2,898	25	2,872
セグメント資産	14,535	11,817	4,161	30,514	4,726	35,240
その他の項目						
減価償却費	61	280	100	443	-	443
有形固定資産及び無形固定資産 の増加額	97	744	639	1,482	-	1,482

（注）調整額は以下のとおりであります。

- （1）セグメント利益の調整額 25百万円には、セグメント間取引に係る棚卸資産の調整額等が含まれておりません。
- （2）セグメント資産の調整額4,726百万円には、各報告セグメントに配分していない全社資産5,697百万円、セグメント間取引消去 332百万円、投資と資本の相殺消去 618百万円及び棚卸資産の調整額 20百万円が含まれております。なお、全社資産は、主に余資運用資金（現金・預金）、長期投資資金（投資有価証券）及び管理部門に係る資産等であります。

【関連情報】

前連結会計年度（自2021年4月1日 至2022年3月31日）

1. 製品及びサービスごとの情報

報告セグメントと同一区分のため、記載を省略しております。

2. 地域ごとの情報

(1) 売上高

本邦の外部顧客への売上高が連結損益計算書の売上高の90%を超えるため、記載を省略しております。

(2) 有形固定資産

(単位：百万円)

日本	カナダ	合計
6,444	759	7,204

3. 主要な顧客ごとの情報

外部顧客への売上高のうち、特定の顧客への売上高であって、連結損益計算書の売上高の10%以上を占めるものがないため、記載を省略しております。

当連結会計年度（自2022年4月1日 至2023年3月31日）

1. 製品及びサービスごとの情報

報告セグメントと同一区分のため、記載を省略しております。

2. 地域ごとの情報

(1) 売上高

本邦の外部顧客への売上高が連結損益計算書の売上高の90%を超えるため、記載を省略しております。

(2) 有形固定資産

(単位：百万円)

日本	カナダ	合計
6,889	840	7,729

3. 主要な顧客ごとの情報

外部顧客への売上高のうち、特定の顧客への売上高であって、連結損益計算書の売上高の10%以上を占めるものがないため、記載を省略しております。

【報告セグメントごとの固定資産の減損損失に関する情報】

前連結会計年度（自2021年4月1日 至2022年3月31日）

該当事項はありません。

当連結会計年度（自2022年4月1日 至2023年3月31日）

(単位：百万円)

	水産物卸売 事業	冷蔵倉庫及び その関連事業	不動産賃貸 事業	全社・消去	合計
減損損失	-	24	-	-	24

【報告セグメントごとののれんの償却額及び未償却残高に関する情報】

該当事項はありません。

【報告セグメントごとの負ののれん発生益に関する情報】

該当事項はありません。

【関連当事者情報】

関連当事者との取引

連結財務諸表提出会社と関連当事者との取引

連結財務諸表提出会社の役員及び主要株主（個人の場合に限る。）等

前連結会計年度（自2021年4月1日 至2022年3月31日）

種類	会社等の名称又は氏名	所在地	資本金又は出資金 (百万円)	事業の内容 又は職業	議決権等の所有 (被所有) 割合(%)	関連当事者 との関係	取引の内容	取引金額 (百万円)	科目	期末残高 (百万円)
役員が議決権の過半数を所有している会社等	㈱三陽	福岡県福岡市	10	水産物卸売業 仲卸業 水産品加工業	被所有 直接 3.6	水産物の販売及び仕入	販 売	1,129	売掛金	129
							仕 入	4,535	買掛金	57
	㈱凰陽	大阪府大阪市	30	水産物卸売業	被所有 直接 -	水産物の販売及び仕入	販 売	77	売掛金	30
							仕 入	15	買掛金	-

当連結会計年度（自2022年4月1日 至2023年3月31日）

種類	会社等の名称又は氏名	所在地	資本金又は出資金 (百万円)	事業の内容 又は職業	議決権等の所有 (被所有) 割合(%)	関連当事者 との関係	取引の内容	取引金額 (百万円)	科目	期末残高 (百万円)
役員及びその近親者が議決権の過半数を所有している会社等	㈱三陽 (注2)	福岡県福岡市	10	水産物卸売業 仲卸業 水産品加工業	被所有 直接 3.6	水産物の販売及び仕入	販 売	451	売掛金	89
							仕 入	5,055	買掛金	52
	㈱凰陽 (注3)	大阪府大阪市	30	水産物卸売業	被所有 直接 -	水産物の販売及び仕入	販 売	336	売掛金	12
							仕 入	9	買掛金	-
	㈱弥栄 (注4)	福岡県行橋市	9	水産物卸売業 水産物小売業	被所有 直接 -	水産物の販売 店舗等の賃貸 等	販 売	170	売掛金	6
							店舗の賃貸	57	-	-
							販売金の預り	-	預り金	14

- (注) 1. 上記取引については、市場価格を参考の上、一般的取引条件と同様に決定しております。
2. 当社役員長谷幸一郎が議決権の100%を直接保有しております。
3. 当社役員長谷幸一郎が議決権の100%を間接保有しております。
4. 当社役員古賀善敏及びその近親者が議決権の100%を間接保有しております。

(1株当たり情報)

	前連結会計年度 (自 2021年4月1日 至 2022年3月31日)	当連結会計年度 (自 2022年4月1日 至 2023年3月31日)
1株当たり純資産額	5,186.47円	5,951.11円
1株当たり当期純利益	406.78円	687.70円

(注) 1. 潜在株式調整後1株当たり当期純利益については、潜在株式が存在しないため記載しておりません。

2. 1株当たり当期純利益の算定上の基礎は、以下のとおりであります。

	前連結会計年度 (自 2021年4月1日 至 2022年3月31日)	当連結会計年度 (自 2022年4月1日 至 2023年3月31日)
親会社株主に帰属する当期純利益 (百万円)	1,597	2,698
普通株主に帰属しない金額(百万 円)	-	-
普通株式に係る親会社株主に帰属す る当期純利益(百万円)	1,597	2,698
期中平均株式数(千株)	3,927	3,923

3. 従業員インセンティブ・プラン「株式給付信託(J - E S O P)」及び業績連動型株式報酬制度「株式給付信託(B B T)」の信託財産として、株式会社日本カストディ銀行(信託E口)が所有している当社株式を「1株当たり純資産額」の算定上、期末発行済株式総数から控除する自己株式に含めております(前連結会計年度55千株、当連結会計年度55千株)。また、「1株当たり当期純利益」の算定上、期中平均株式数の計算において控除する自己株式に含めております(前連結会計年度55千株、当連結会計年度55千株)。

(重要な後発事象)

該当事項はありません。

【連結附属明細表】

【社債明細表】

該当事項はありません。

【借入金等明細表】

区分	当期首残高 (百万円)	当期末残高 (百万円)	平均利率 (%)	返済期限
短期借入金	1,553	1,543	0.46	-
1年以内に返済予定の長期借入金	1,066	794	0.40	-
1年以内に返済予定のリース債務	26	25	-	-
長期借入金(1年以内に返済予定のものを除く。)	2,060	2,274	0.35	2024年～ 2031年
リース債務(1年以内に返済予定のものを除く。)	60	43	-	2024年～ 2028年
計	4,767	4,680	-	-

(注) 1. 平均利率については、期末借入金残高に対する加重平均利率を記載しております。

2. リース債務の平均利率については、リース料総額に含まれる利息相当額を控除する前の金額でリース債務を連結貸借対照表に計上しているため、記載しておりません。

3. 長期借入金及びリース債務(1年以内に返済予定のものを除く。)の連結決算日後5年間の返済予定額は以下のとおりであります。

	1年超2年以内 (百万円)	2年超3年以内 (百万円)	3年超4年以内 (百万円)	4年超5年以内 (百万円)
長期借入金	679	422	341	304
リース債務	20	18	2	1

【資産除去債務明細表】

当連結会計年度期首及び当連結会計年度末における資産除去債務の金額が、当連結会計年度期首及び当連結会計年度末における負債及び純資産の合計額の100分の1以下であるため、連結財務諸表規則第92条の2の規定により記載を省略しております。

(2) 【その他】

当連結会計年度における四半期情報等

(累計期間)	第 1 四半期	第 2 四半期	第 3 四半期	当連結会計年度
売上高 (百万円)	21,405	44,252	74,124	96,361
税金等調整前四半期 (当期) 純利益 (百万円)	358	1,119	2,744	3,119
親会社株主に帰属する四半期 (当期) 純利益 (百万円)	298	895	2,105	2,698
1 株当たり四半期 (当期) 純 利益 (円)	76.09	228.38	536.77	687.70

(会計期間)	第 1 四半期	第 2 四半期	第 3 四半期	第 4 四半期
1 株当たり四半期純利益 (円)	76.09	152.28	308.39	150.93

(注) 1 株当たり当期純利益及び 1 株当たり四半期純利益の算定上の基礎となる普通株式の期中平均株式数については、従業員インセンティブ・プラン「株式給付信託 (J - E S O P) 」及び業績連動型株式報酬制度「株式給付信託 (B B T) 」の信託財産として、株式会社日本カストディ銀行 (信託 E 口) が所有している当社株式を控除対象の自己株式に含めて算定しております。

2【財務諸表等】

(1)【財務諸表】

【貸借対照表】

(単位：百万円)

	前事業年度 (2022年3月31日)	当事業年度 (2023年3月31日)
資産の部		
流動資産		
現金及び預金	5,028	3,525
売掛金	3 4,395	3 5,571
商品及び製品	2,496	4,228
原材料及び貯蔵品	7	7
前払費用	11	12
関係会社短期貸付金	361	301
その他	145	18
貸倒引当金	140	145
流動資産合計	12,305	13,519
固定資産		
有形固定資産		
建物	2,276	2,382
減価償却累計額	1,770	1,812
建物(純額)	1 506	1 570
機械及び装置	539	539
減価償却累計額	494	501
機械及び装置(純額)	45	38
工具、器具及び備品	153	156
減価償却累計額	131	144
工具、器具及び備品(純額)	21	12
土地	1, 2 1,336	1, 2 1,751
リース資産	6	6
減価償却累計額	2	3
リース資産(純額)	3	2
建設仮勘定	-	85
有形固定資産合計	1,914	2,461
無形固定資産		
借地権	178	285
ソフトウェア	13	5
その他	8	13
無形固定資産合計	200	304
投資その他の資産		
投資有価証券	1 2,024	1 2,048
関係会社株式	1,319	1,319
出資金	0	0
従業員に対する長期貸付金	4	4
破産更生債権等	67	72
その他	2 138	2 260
貸倒引当金	66	97
投資その他の資産合計	3,488	3,608
固定資産合計	5,602	6,374
資産合計	17,908	19,894

(単位：百万円)

	前事業年度 (2022年3月31日)	当事業年度 (2023年3月31日)
負債の部		
流動負債		
受託販売未払金	238	284
買掛金	3 1,374	3 1,448
短期借入金	1 1,876	1 1,683
関係会社短期借入金	150	100
未払金	65	351
未払費用	365	381
未払法人税等	135	165
未払消費税等	-	49
預り金	51	52
株主優待引当金	1	1
賞与引当金	40	49
その他	2	2
流動負債合計	4,302	4,572
固定負債		
長期借入金	1 872	1 1,103
繰延税金負債	199	77
再評価に係る繰延税金負債	2 298	2 298
退職給付引当金	408	321
株式給付引当金	33	35
役員株式給付引当金	20	38
資産除去債務	53	53
その他	546	571
固定負債合計	2,433	2,498
負債合計	6,735	7,070
純資産の部		
株主資本		
資本金	2,376	2,376
資本剰余金		
資本準備金	953	953
その他資本剰余金	74	74
資本剰余金合計	1,028	1,028
利益剰余金		
利益準備金	594	594
その他利益剰余金		
固定資産圧縮積立金	46	46
別途積立金	4,253	4,953
繰越利益剰余金	2,109	2,989
利益剰余金合計	7,002	8,582
自己株式	260	260
株主資本合計	10,146	11,726
評価・換算差額等		
その他有価証券評価差額金	505	573
繰延ヘッジ損益	0	1
土地再評価差額金	2 522	2 522
評価・換算差額等合計	1,027	1,097
純資産合計	11,173	12,823
負債純資産合計	17,908	19,894

【損益計算書】

(単位：百万円)

	前事業年度 (自 2021年4月1日 至 2022年3月31日)	当事業年度 (自 2022年4月1日 至 2023年3月31日)
売上高		
卸売部門売上高		
受託品売上高	1,142	1,399
買付品売上高	56,137	67,170
卸売部門売上高合計	57,279	68,569
事業部門売上高	275	265
売上高合計	57,555	68,834
売上原価		
卸売部門売上原価		
買付品売上原価		
商品期首棚卸高	1,382	2,496
当期商品仕入高	54,504	65,809
合計	55,887	68,306
商品期末棚卸高	4,249	4,428
差引買付品売上原価	53,391	64,077
卸売部門売上原価合計	53,391	64,077
事業部門売上原価		
事業部門原価	134	144
事業部門売上原価	134	144
売上原価合計	53,525	64,221
売上総利益	4,029	4,612
販売費及び一般管理費	1,313	1,312
営業利益	895	1,491
営業外収益		
受取利息	3	3
受取配当金	2,504	2,605
雑収入	37	31
営業外収益合計	546	640
営業外費用		
支払利息	17	14
貸倒引当金繰入額	-	31
雑支出	6	11
営業外費用合計	23	57
経常利益	1,418	2,074

(単位：百万円)

	前事業年度 (自 2021年4月1日 至 2022年3月31日)	当事業年度 (自 2022年4月1日 至 2023年3月31日)
特別利益		
投資有価証券売却益	7	0
特別利益合計	7	0
特別損失		
固定資産売却損	3 49	3 -
特別損失合計	49	-
税引前当期純利益	1,376	2,075
法人税、住民税及び事業税	160	251
法人税等調整額	74	154
法人税等合計	85	96
当期純利益	1,290	1,978

【事業部門原価明細書】

区分	注記 番号	前事業年度 (自 2021年4月1日 至 2022年3月31日)		当事業年度 (自 2022年4月1日 至 2023年3月31日)	
		金額(百万円)	構成比 (%)	金額(百万円)	構成比 (%)
経費		134	100	144	100

(注) 貸ビル及び賃貸マンション並びに冷凍工場の賃貸諸経費他であります。

【株主資本等変動計算書】

前事業年度（自2021年4月1日 至2022年3月31日）

(単位：百万円)

	株主資本								
	資本金	資本剰余金			利益剰余金				
		資本準備金	その他資本剰余金	資本剰余金合計	利益準備金	その他利益剰余金			利益剰余金合計
					固定資産圧縮積立金	別途積立金	繰越利益剰余金		
当期首残高	2,376	953	74	1,028	594	83	3,553	1,961	6,192
当期変動額									
固定資産圧縮積立金の取崩						37		37	-
別途積立金の積立							700	700	-
剰余金の配当								318	318
当期純利益								1,290	1,290
自己株式の取得									
自己株式の処分									
土地再評価差額金の取崩								162	162
株主資本以外の項目の当期変動額（純額）									
当期変動額合計	-	-	-	-	-	37	700	147	810
当期末残高	2,376	953	74	1,028	594	46	4,253	2,109	7,002

	株主資本		評価・換算差額等				純資産合計
	自己株式	株主資本合計	その他有価証券評価差額金	繰延ヘッジ損益	土地再評価差額金	評価・換算差額等合計	
当期首残高	196	9,399	404	10	360	754	10,153
当期変動額							
固定資産圧縮積立金の取崩			-				-
別途積立金の積立			-				-
剰余金の配当		318					318
当期純利益		1,290					1,290
自己株式の取得	66	66					66
自己株式の処分	3	3					3
土地再評価差額金の取崩		162					162
株主資本以外の項目の当期変動額（純額）			100	10	162	273	273
当期変動額合計	63	746	100	10	162	273	1,019
当期末残高	260	10,146	505	0	522	1,027	11,173

当事業年度（自2022年4月1日 至2023年3月31日）

(単位：百万円)

	株主資本								
	資本金	資本剰余金			利益剰余金				
		資本準備金	その他資本剰余金	資本剰余金合計	利益準備金	その他利益剰余金			利益剰余金合計
					固定資産圧縮積立金	別途積立金	繰越利益剰余金		
当期首残高	2,376	953	74	1,028	594	46	4,253	2,109	7,002
当期変動額									
固定資産圧縮積立金の取崩						0		0	-
別途積立金の積立							700	700	-
剰余金の配当								397	397
当期純利益								1,978	1,978
自己株式の取得									
自己株式の処分									
土地再評価差額金の取崩									
株主資本以外の項目の当期変動額（純額）									
当期変動額合計	-	-	-	-	-	0	700	880	1,580
当期末残高	2,376	953	74	1,028	594	46	4,953	2,989	8,582

	株主資本		評価・換算差額等				純資産合計
	自己株式	株主資本合計	その他有価証券評価差額金	繰延ヘッジ損益	土地再評価差額金	評価・換算差額等合計	
当期首残高	260	10,146	505	0	522	1,027	11,173
当期変動額							
固定資産圧縮積立金の取崩			-				-
別途積立金の積立			-				-
剰余金の配当			397				397
当期純利益			1,978				1,978
自己株式の取得	1	1					1
自己株式の処分	1	1					1
土地再評価差額金の取崩			-				-
株主資本以外の項目の当期変動額（純額）			68	1	-	70	70
当期変動額合計	0	1,579	68	1	-	70	1,649
当期末残高	260	11,726	573	1	522	1,097	12,823

【注記事項】

(重要な会計方針)

1. 有価証券の評価基準及び評価方法

(1) 子会社株式

総平均法による原価法

(2) その他有価証券

市場価格のない株式等以外のもの

時価法(評価差額は全部純資産直入法により処理し、売却原価は総平均法により算定)

市場価格のない株式等

総平均法による原価法

2. デリバティブ等の評価基準及び評価方法

時価法

3. 棚卸資産の評価基準及び評価方法

商品及び製品

個別法による原価法(貸借対照表価額は収益性の低下に基づく簿価切下げの方法により算定)

4. 固定資産の減価償却の方法

(1) 有形固定資産(リース資産を除く)

定率法(ただし、当社の賃貸住宅・賃貸冷蔵庫・社宅の一部及び1998年4月1日以降取得の建物(建物附属設備を除く)並びに2016年4月1日以降取得した建物附属設備及び構築物については定額法)を採用しております。

なお、主な耐用年数は以下のとおりであります。

建物	8～50年
機械及び装置	5～12年
工具、器具及び備品	4～20年

(2) ソフトウェア

定額法を採用しております。

(3) リース資産

リース期間を耐用年数とし、残存価額を零とする定額法を採用しております。

5. 重要な外貨建の資産又は負債の本邦通貨への換算の基準

外貨建金銭債権債務は、期末日の直物為替相場により円貨に換算し、換算差額は損益として処理しております。

6. 引当金の計上基準

(1) 貸倒引当金

売上債権、貸付金等の貸倒損失に備えるため、一般債権については貸倒実績率により、貸倒懸念債権等特定の債権については個別に回収可能性を検討し、回収不能見込額を計上しております。

(2) 賞与引当金

従業員に支給する賞与に充てるため、支給見込額に基づき計上しております。

(3) 退職給付引当金

従業員の退職給付に備えるため、当事業年度末における退職給付債務及び年金資産の見込額に基づき計上しております。

退職給付見込額の期間帰属方法

退職給付債務の算定にあたり、退職給付見込額を当事業年度末までの期間に帰属させる方法については、給付算定式基準によっております。

数理計算上の差異及び過去勤務費用の費用処理方法

過去勤務費用については、その発生時における従業員の平均残存勤務期間以内の一定の年数(6年)による定額法により費用処理することとしております。

数理計算上の差異については、各事業年度の発生時における従業員の平均残存勤務期間以内の一定の年数(6年)による定額法により按分した額を、それぞれ発生の翌事業年度から費用処理することとしております。

(4) 株主優待引当金

株主優待制度に基づく費用の発生に備えるため、翌事業年度において発生すると見込まれる額を計上しております。

(5) 株式給付引当金

当社の従業員に対する将来の当社株式の給付に充てるため、株式給付規程に基づき、従業員に割り当てられたポイントに応じた株式の給付見込額を基礎として計上しております。

(6) 役員株式給付引当金

当社の取締役（社外取締役を除きます。）に対する将来の当社株式の給付に充てるため、役員株式給付規程に基づき、役員に割り当てられたポイントに応じた株式の給付見込額を基礎として計上しております。

7. 収益及び費用の計上基準

当社は、水産物卸売事業を主な事業とし、商品の出荷時点において顧客が当該商品に対する支配を獲得し、履行義務が充足されると判断していることから、商品の出荷時点で収益を認識しております。

出荷者より販売委託を受けた委託取引、出荷者と販売先との仲介を行う代理人取引及び帳合取引については、代理人取引として取引を行っているとは判断し、販売手数料を売上高に計上することとしております。

また、売上割戻については、売上高から減額しております。

8. ヘッジ会計の方法

(1) ヘッジ会計の方法

繰延ヘッジ処理によっております。

なお、振当処理の要件を満たしている為替予約については振当処理によっております。

(2) ヘッジ手段とヘッジ対象

ヘッジ手段...為替予約

ヘッジ対象...外貨建債権・債務

(3) ヘッジ方針

当社の内部規程である「外国為替事務取扱規程」及び「リスク管理要領」に基づき、金利変動リスク及び為替変動リスクをヘッジしております。

(4) ヘッジ有効性評価の方法

ヘッジ手段の変動額の累計額とヘッジ対象の変動額の累計額を比較して有効性の判定を行っております。

9. その他財務諸表作成のための基礎となる事項

退職給付に係る会計処理

退職給付に係る未認識数理計算上の差異及び未認識過去勤務費用の未処理額の会計処理の方法は、連結財務諸表におけるこれらの会計処理の方法と異なっております。

(重要な会計上の見積り)

繰延税金資産の回収可能性

(1) 当事業年度の財務諸表に計上した金額

(単位：百万円)

	前事業年度	当事業年度
繰延税金資産	-	-

(2) 識別した項目に係る重要な会計上の見積りの内容に関する情報

(1)の金額の算出方法は、連結財務諸表「注記事項（重要な会計上の見積り）1.繰延税金資産の回収可能性」の内容と同一であります。

なお、この見積りの結果、当事業年度末において財務諸表に計上した繰延税金資産の金額及び内訳につきましては、「第5 経理の状況 2 財務諸表等 注記事項（税効果会計関係）」に記載の通りであります。

また、繰延税金資産と繰延税金負債は、双方を相殺して表示しております。

(会計方針の変更)

(時価の算定に関する会計基準等の適用)

「時価の算定に関する会計基準の適用指針」(企業会計基準適用指針第31号 2021年6月17日。以下「時価算定会計基準適用指針」という。)を当事業年度の期首から適用し、時価算定会計基準適用指針第27-2項に定める経過的な取扱いに従って、時価算定会計基準適用指針が定める新たな会計方針を将来にわたって適用することとしております。なお、これによる当事業年度に係る財務諸表への影響はありません。

(追加情報)

(従業員等に信託を通じて自社の株式を交付する取引)

従業員等に信託を通じて自社の株式を交付する取引に関する注記については、連結財務諸表「注記事項(追加情報)」に同一の内容を記載しておりますので、注記を省略しております。

(貸借対照表関係)

1. 担保資産及び担保付債務

担保に供している資産は、次のとおりであります。

	前事業年度 (2022年3月31日)	当事業年度 (2023年3月31日)
投資有価証券	243百万円	271百万円
建物	40	37
土地	338	338
計	622	647

担保付債務は、次のとおりであります。

	前事業年度 (2022年3月31日)	当事業年度 (2023年3月31日)
短期借入金	500百万円	600百万円
長期借入金	601	663
計	1,101	1,263

2. 「土地の再評価に関する法律」(平成10年3月31日公布法律第34号)及び「土地の再評価に関する法律の一部を改正する法律」(平成11年3月31日公布法律第24号)に基づき、事業用土地の再評価を行い、再評価差額のうち税金相当額を「再評価に係る繰延税金負債」として負債の部に計上し、再評価差額から税金相当額を控除した額を「土地再評価差額金」として純資産の部に計上しております。

- ・再評価の方法...「土地の再評価に関する法律施行令」(平成10年3月31日公布政令第119号)第2条第4号に定める当該事業用土地について「地価税法第16条に規定する地価税の課税価格の計算の基礎となる土地の価額を算定するために国税庁長官が定めて公表した方法により算定した価額」に合理的な調整を行って算定しております。

・再評価を行った年月日...2002年3月31日

	前事業年度 (2022年3月31日)	当事業年度 (2023年3月31日)
再評価を行った土地の期末における時価と再評価後の帳簿価額との差額	692百万円	723百万円
上記差額のうち賃貸等不動産に係るもの	594	630

3. 関係会社に対する資産及び負債には区分掲記されたもののほか次のものがあります。

	前事業年度 (2022年3月31日)	当事業年度 (2023年3月31日)
売掛金	94百万円	102百万円
買掛金	159	41

(損益計算書関係)

1. 販売費に属する費用のおおよその割合は前事業年度83%、当事業年度82%、一般管理費に属する費用のおおよその割合は前事業年度17%、当事業年度18%であります。

販売費及び一般管理費のうち主要な費目及び金額は次のとおりであります。

	前事業年度 (自 2021年4月1日 至 2022年3月31日)	当事業年度 (自 2022年4月1日 至 2023年3月31日)
従業員給与手当	832百万円	875百万円
役員報酬	118	115
賞与引当金繰入額	40	49
退職給付費用	69	25
役員株式給付引当金繰入額	20	17
株式給付引当金繰入額	6	5
福利厚生費	218	222
市場使用料	267	304
完納奨励金	147	172
販売諸掛	815	702
出荷奨励金	51	61
減価償却費	51	39
貸倒引当金繰入額	11	7
株主優待引当金繰入額	8	8

2. 関係会社との取引に係る主なものは次の通りであります。

	前事業年度 (自 2021年4月1日 至 2022年3月31日)	当事業年度 (自 2022年4月1日 至 2023年3月31日)
受取配当金	444百万円	538百万円

3. 固定資産売却損の内容は次のとおりであります。

	前連結会計年度 (自 2021年4月1日 至 2022年3月31日)	当連結会計年度 (自 2022年4月1日 至 2023年3月31日)
建物及び構築物	9百万円	- 百万円
土地	40	-
計	79	-

4. 期末棚卸高は収益性の低下に伴う簿価切下後の金額であり、次の棚卸資産評価損が売上原価に含まれております。

	前事業年度 (自 2021年4月1日 至 2022年3月31日)	当事業年度 (自 2022年4月1日 至 2023年3月31日)
	2百万円	39百万円

(有価証券関係)

子会社株式及び関連会社株式

市場価格のない株式等の貸借対照表計上額

区分	前事業年度 (百万円)	当事業年度 (百万円)
子会社株式	1,319	1,319

(税効果会計関係)

1. 繰延税金資産及び繰延税金負債の発生の主な原因別の内訳

	前事業年度 (2022年 3月31日)	当事業年度 (2023年 3月31日)
繰延税金資産		
未払事業税	11百万円	15百万円
貸倒引当金損金算入限度超過額	63	74
退職給付引当金損金算入限度超過額	332	305
賞与引当金損金算入限度超過額	12	15
投資有価証券評価損否認	118	118
繰越欠損金	421	179
その他	46	64
繰延税金資産小計	1,006	773
税務上の繰越欠損金に係る評価性引当額	283	-
将来減算一時差異等の合計に係る評価性引当額	539	437
評価性引当額小計	822	437
繰延税金資産計	183	336
繰延税金負債		
固定資産圧縮積立金	20	20
その他有価証券評価差額金	197	229
退職給付信託設定益否認	156	156
その他	8	8
繰延税金負債計	382	413
繰延税金負債の純額	199	77
再評価に係る繰延税金負債		
土地	298	298

(注) 評価性引当額の減少の主な理由は、税務上の繰越欠損金に係る評価性引当額が283百万円減少したこと及び退職給付引当金損金算入限度超過額に係る評価性引当額が109百万円減少したことによるものであります。

2. 法定実効税率と税効果会計適用後の法人税等の負担率との間に重要な差異があるときの、当該差異の原因となった主要な項目別の内訳

	前事業年度 (2022年 3月31日)	当事業年度 (2023年 3月31日)
法定実効税率	30.6%	30.6%
(調整)		
交際費等永久に損金に算入されない項目	0.96	0.47
受取配当金等永久に益金に算入されない項目	9.75	7.85
評価性引当額の増減等	4.50	6.95
繰越欠損金の利用	11.16	11.62
その他	0.06	0.02
税効果会計適用後の法人税等の負担率	6.21	4.67

(表示方法の変更)

前事業年度において、繰延税金資産の「その他」に含めて表示していた「未払事業税」は、金額的重要性が増したため、当事業年度より独立掲記しております。また、前事業年度において、繰延税金資産に独立掲記していた「減損損失」及び「ゴルフ会員権評価損否認」、繰延税金負債に独立掲記していた「資産除去債務に対する除去費用」は、金額的重要性が乏しくなったため、当事業年度より「その他」に含めて表示しております。この表示方法の変更を反映させるため、前事業年度の注記の組替を行っております。

この結果、前事業年度において、「減損損失」に表示していた0百万円及び「ゴルフ会員権評価損否認」に表示していた10百万円は、繰延税金資産の「その他」46百万円として組替しております。また、前事業年度において「資産除去債務に対する除去費用」に表示していた 8百万円は、繰延税金負債の「その他」 8百万円として組替しております。

(企業結合等関係)

該当事項はありません。

(収益認識関係)

顧客との契約から生じる収益を理解するための基礎となる情報は、連結財務諸表「注記事項(収益認識関係)」に同一の内容を記載しているため、注記を省略しております。

(重要な後発事象)

該当事項はありません。

【附属明細表】

【有形固定資産等明細表】

資産の種類	当期首残高 (百万円)	当期増加額 (百万円)	当期減少額 (百万円)	当期末残高 (百万円)	当期末減価償却累計額又は償却累計額 (百万円)	当期償却額 (百万円)	差引当期末残高 (百万円)
有形固定資産							
建物	2,276	107	0	2,382	1,812	42	570
機械及び装置	539			539	501	6	38
工具、器具及び備品	153	3		156	144	13	12
土地	1,336 [819]	414 []		1,751 [1,234]			1,751
リース資産	6			6	3	1	2
建設仮勘定		99	14	85			85
有形固定資産計	4,312	625	15	4,922	2,461	63	2,461
無形固定資産							
借地権	178	107		285			285
ソフトウェア	45	0	3	42	36	8	5
その他	8	4		13	0	0	13
無形固定資産計	232	112	3	341	36	8	304

(注) 1. 「当期首残高」、「当期減少額」及び「当期末残高」欄の[]内は内書きで、土地の再評価に関する法律(平成10年法律第34号)により行った土地の再評価実施前の帳簿価額との差額であります。

2. 「土地」の「当期増加額」414百万円は、不動産賃貸事業での賃貸用不動産の購入によるものであります。

【引当金明細表】

区分	当期首残高 (百万円)	当期増加額 (百万円)	当期減少額 (目的使用) (百万円)	当期減少額 (その他) (百万円)	当期末残高 (百万円)
貸倒引当金	207	50	4	11	242
賞与引当金	40	49	40		49
株主優待引当金	1	8	8		1
株式給付引当金	33	5	3		35
役員株式給付引当金	20	17			38

(注) 貸倒引当金の当期減少額「その他」は、回収による取崩額であります。

(2) 【主な資産及び負債の内容】

連結財務諸表を作成しているため、記載を省略しております。

(3) 【その他】

該当事項はありません。

第6【提出会社の株式事務の概要】

事業年度	4月1日から3月31日まで																												
定時株主総会	6月中																												
基準日	3月31日																												
剰余金の配当の基準日	3月31日																												
1単元の株式数	100株																												
単元未満株式の買取り																													
取扱場所	(特別口座) 東京都千代田区丸の内一丁目3番3号 みずほ信託銀行株式会社 本店証券代行部																												
株主名簿管理人	(特別口座) 東京都千代田区丸の内一丁目3番3号 みずほ信託銀行株式会社																												
取次所																													
買取手数料	株式の売買の委託に係る手数料相当額として別途定める金額																												
公告掲載方法	電子公告により行います。 ただし、電子公告をすることができない事故その他のやむをえない事由が生じたときは、日本経済新聞に掲載して行います。 公告掲載アドレス https://www.tohsui.co.jp/																												
株主に対する特典	<p>株主優待制度の概要</p> <p>1.対象となる株主 毎年9月末日現在の株主名簿に記載または記録された当社株式1単元(100株)以上を保有する株主が対象となります。</p> <p>2.株主優待制度の内容 保有株式数及び保有期間に応じて「株主優待ポイント」を進呈いたします。株主優待ポイントを利用して、当社株主限定特設ウェブサイトの中から、当社お奨めの水産物をはじめ、厳選された品物の中から、進呈ポイントに応じて交換することができます。また、当社株式を継続保有する株主は、次年度へのポイント繰越による最大2年分の積算ポイントで商品を選択いただくことも可能です。</p> <table border="1"> <thead> <tr> <th>保有株式数</th> <th>保有期間</th> <th>進呈ポイント</th> </tr> </thead> <tbody> <tr> <td rowspan="2">100株～199株</td> <td>初年度</td> <td>3,500</td> </tr> <tr> <td>2年以上継続(注)</td> <td>3,850</td> </tr> <tr> <td rowspan="2">200株～299株</td> <td>初年度</td> <td>7,000</td> </tr> <tr> <td>2年以上継続</td> <td>7,700</td> </tr> <tr> <td rowspan="2">300株～399株</td> <td>初年度</td> <td>11,000</td> </tr> <tr> <td>2年以上継続</td> <td>12,100</td> </tr> <tr> <td rowspan="2">400株～499株</td> <td>初年度</td> <td>15,000</td> </tr> <tr> <td>2年以上継続</td> <td>16,500</td> </tr> <tr> <td rowspan="2">500株以上</td> <td>初年度</td> <td>20,000</td> </tr> <tr> <td>2年以上継続</td> <td>22,000</td> </tr> </tbody> </table> <p>(注) 保有期間2年以上継続の株主とは2019年9月以降の毎年9月末日現在において、2年以上継続(同一の株主番号で9月末日に2回以上連続)して株主名簿に記載または記録された株主であります。</p>	保有株式数	保有期間	進呈ポイント	100株～199株	初年度	3,500	2年以上継続(注)	3,850	200株～299株	初年度	7,000	2年以上継続	7,700	300株～399株	初年度	11,000	2年以上継続	12,100	400株～499株	初年度	15,000	2年以上継続	16,500	500株以上	初年度	20,000	2年以上継続	22,000
保有株式数	保有期間	進呈ポイント																											
100株～199株	初年度	3,500																											
	2年以上継続(注)	3,850																											
200株～299株	初年度	7,000																											
	2年以上継続	7,700																											
300株～399株	初年度	11,000																											
	2年以上継続	12,100																											
400株～499株	初年度	15,000																											
	2年以上継続	16,500																											
500株以上	初年度	20,000																											
	2年以上継続	22,000																											

(注) 当社定款の定めにより、単元未満株主は会社法第189条第2項各号に掲げる権利、会社法第166条第1項の規定による請求をする権利並びに株主の有する株式数に応じて募集株式の割当て及び募集新株予約権の割当てを受ける権利以外の権利を有しておりません。

第7【提出会社の参考情報】

1【提出会社の親会社等の情報】

当社は、金融商品取引法第24条の7第1項に規定する親会社等はありません。

2【その他の参考情報】

当事業年度の開始日から有価証券報告書提出日までの間に次の書類を提出しております。

(1) 有価証券報告書及びその添付書類並びに確認書

事業年度（第74期）（自 2021年4月1日 至 2022年3月31日）2022年6月22日関東財務局長に提出。

(2) 内部統制報告書及びその添付書類

2022年6月22日関東財務局長に提出。

(3) 四半期報告書及び確認書

（第75期第1四半期）（自 2022年4月1日 至 2022年6月30日）2022年8月12日関東財務局長に提出

（第75期第2四半期）（自 2022年7月1日 至 2022年9月30日）2022年11月14日関東財務局長に提出

（第75期第3四半期）（自 2022年10月1日 至 2022年12月31日）2023年2月14日関東財務局長に提出

(4) 臨時報告書

2022年6月24日関東財務局長に提出

企業内容等の開示に関する内閣府令第19条第2項第9号の2（株主総会における議決権行使の結果）に基づく臨時報告書であります。

第二部【提出会社の保証会社等の情報】

該当事項はありません。

独立監査人の監査報告書及び内部統制監査報告書

2023年6月22日

東都水産株式会社

取締役会 御中

EY新日本有限責任監査法人

東京事務所

指定有限責任社員
業務執行社員 公認会計士 福原 正三

指定有限責任社員
業務執行社員 公認会計士 鯉沼 里枝

< 財務諸表監査 >

監査意見

当監査法人は、金融商品取引法第193条の2第1項の規定に基づく監査証明を行うため、「経理の状況」に掲げられている東都水産株式会社の2022年4月1日から2023年3月31日までの連結会計年度の連結財務諸表、すなわち、連結貸借対照表、連結損益計算書、連結包括利益計算書、連結株主資本等変動計算書、連結キャッシュ・フロー計算書、連結財務諸表作成のための基本となる重要な事項、その他の注記及び連結附属明細表について監査を行った。

当監査法人は、上記の連結財務諸表が、我が国において一般に公正妥当と認められる企業会計の基準に準拠して、東都水産株式会社及び連結子会社の2023年3月31日現在の財政状態並びに同日をもって終了する連結会計年度の経営成績及びキャッシュ・フローの状況を、全ての重要な点において適正に表示しているものと認める。

監査意見の根拠

当監査法人は、我が国において一般に公正妥当と認められる監査の基準に準拠して監査を行った。監査の基準における当監査法人の責任は、「連結財務諸表監査における監査人の責任」に記載されている。当監査法人は、我が国における職業倫理に関する規定に従って、会社及び連結子会社から独立しており、また、監査人としてのその他の倫理上の責任を果たしている。当監査法人は、意見表明の基礎となる十分かつ適切な監査証拠を入手したと判断している。

監査上の主要な検討事項

監査上の主要な検討事項とは、当連結会計年度の連結財務諸表の監査において、監査人が職業的専門家として特に重要であると判断した事項である。監査上の主要な検討事項は、連結財務諸表全体に対する監査の実施過程及び監査意見の形成において対応した事項であり、当監査法人は、当該事項に対して個別に意見を表明するものではない。

繰延税金資産の回収可能性	
監査上の主要な検討事項の内容及び決定理由	監査上の対応
<p>会社グループの当連結会計年度末の連結貸借対照表において、繰延税金負債との相殺後の繰延税金資産を157百万円計上している。注記事項（税効果会計関係）1．繰延税金資産及び繰延税金負債の発生の主な原因別の内訳に記載されているとおり、当該繰延税金資産の繰延税金負債との相殺前の金額は605百万円であり、将来減算一時差異及び税務上の繰越欠損金に係る繰延税金資産の総額1,126百万円から評価性引当額521百万円が控除されている。</p> <p>会社は、会社及び子会社における将来減算一時差異及び税務上の繰越欠損金に対して、将来の収益力に基づく課税所得の見積りにより回収可能性を判断し、繰延税金資産を計上している。</p> <p>注記事項（重要な会計上の見積り）に記載されているとおり、将来の収益力に基づく課税所得の見積りは、事業計画を基礎としており、そこでの重要な仮定は、水産物卸売事業における取引数量、商品価格である。繰延税金資産に係る回収可能性の評価は、主に経営者による将来課税所得の見積りに基づいており、その基礎となる事業計画における上記の重要な仮定は不確実性を伴い経営者による判断を必要とすることから、当監査法人は当該事項を監査上の主要な検討事項に該当するものと判断した。</p>	<p>当監査法人は繰延税金資産の回収可能性を検討するに当たり、主として以下の監査手続を実施した。</p> <ul style="list-style-type: none"> ・将来減算一時差異及び税務上の繰越欠損金の残高について、その解消スケジュールを検討した。 ・経営者による将来の課税所得の見積りを評価するため、その基礎となる事業計画について検討した。事業計画の検討にあたっては、経営者によって承認された事業計画との整合性を検討するとともに、経営者の事業計画策定の見積りプロセスの有効性を評価した。 ・事業計画における重要な仮定である水産物卸売事業における取引数量、商品価格を検討するため、経営者と協議した。その結果を踏まえ、事業計画と2023年3月期の業績を比較した。

一般消費者向け小売店舗「生鮮漁港川越」の有形固定資産の減損損失の要否の判定における将来キャッシュ・フローの見積り	
監査上の主要な検討事項の内容及び決定理由	監査上の対応
<p>会社の当連結会計年度末の連結貸借対照表に計上されている有形固定資産7,729百万円のうち312百万円は子会社である(株)埼玉県魚市場が運営する一般消費者向け小売店舗「生鮮漁港川越」の有形固定資産であり、全体の4%を占めている。</p> <p>注記事項（重要な会計上の見積り）に記載されているとおり、会社は、当該小売店舗の資産グループが継続して営業損失となったことにより減損の兆候があると判断したが、減損損失の認識の判定において、当該資産グループから得られる割引前将来キャッシュ・フローの総額がその帳簿価額を上回っていたことから、減損損失を認識していない。資産グループの継続的使用によって生じる将来キャッシュ・フローの見積りは、取締役会によって承認された事業計画に基づいて行っている。事業計画における売上高は、主にテナントの売上に対して契約に基づく料率を乗じて算出され、将来キャッシュ・フローの見積りにおけるその重要な仮定は、注記事項（会計上の見積り）に記載されているとおり、過去の販売実績に基づくテナント収入の趨勢、顧客の需要見通し及び販売エリアの人口推移等、過去実績の趨勢を踏まえた人件費及び経費等である。</p> <p>将来キャッシュ・フローの見積りにおける上記の重要な仮定は不確実性を伴い経営者による判断を必要とすることから、当監査法人は当該事項を監査上の主要な検討事項に該当するものと判断した。</p>	<p>当監査法人は、一般消費者向け小売店舗「生鮮漁港川越」の有形固定資産の減損損失の認識の判定における割引前将来キャッシュ・フローの総額の見積りについて、主として以下の監査手続を実施した。</p> <ul style="list-style-type: none"> ・将来キャッシュ・フローについて、取締役会によって承認された事業計画との整合性を検討した。 ・経営者の事業計画策定の見積りプロセスの有効性を評価するため、過年度の事業計画と実績とを比較した。 ・事業計画における重要な仮定である過去の販売実績に基づくテナント収入の趨勢、顧客の需要見通し及び販売エリアの人口推移等、過去実績の趨勢を踏まえた人件費及び経費等については、経営者と協議を行うとともに、過去実績及び直近の販売エリアの人口推移についての外部データとの比較を実施した。 ・当連結会計年度末の減損損失の認識の要否の決定に与える影響を評価するために、将来キャッシュ・フローについて監査人独自の感応度分析を実施した。

その他の記載内容

その他の記載内容は、有価証券報告書に含まれる情報のうち、連結財務諸表及び財務諸表並びにこれらの監査報告書以外の情報である。経営者の責任は、その他の記載内容を作成し開示することにある。また、監査役及び監査役会の責任は、その他の記載内容の報告プロセスの整備及び運用における取締役の職務の執行を監視することにある。

当監査法人の連結財務諸表に対する監査意見の対象にはその他の記載内容は含まれておらず、当監査法人はその他の記載内容に対して意見を表明するものではない。

連結財務諸表監査における当監査法人の責任は、その他の記載内容を通読し、通読の過程において、その他の記載内容と連結財務諸表又は当監査法人が監査の過程で得た知識との間に重要な相違があるかどうか検討すること、また、そのような重要な相違以外にその他の記載内容に重要な誤りの兆候があるかどうか注意を払うことにある。

当監査法人は、実施した作業に基づき、その他の記載内容に重要な誤りがあると判断した場合には、その事実を報告することが求められている。

その他の記載内容に関して、当監査法人が報告すべき事項はない。

連結財務諸表に対する経営者並びに監査役及び監査役会の責任

経営者の責任は、我が国において一般に公正妥当と認められる企業会計の基準に準拠して連結財務諸表を作成し適正に表示することにある。これには、不正又は誤謬による重要な虚偽表示のない連結財務諸表を作成し適正に表示するために経営者が必要と判断した内部統制を整備及び運用することが含まれる。

連結財務諸表を作成するに当たり、経営者は、継続企業の前提に基づき連結財務諸表を作成することが適切であるかどうかを評価し、我が国において一般に公正妥当と認められる企業会計の基準に基づいて継続企業に関する事項を開示する必要がある場合には当該事項を開示する責任がある。

監査役及び監査役会の責任は、財務報告プロセスの整備及び運用における取締役の職務の執行を監視することにある。

連結財務諸表監査における監査人の責任

監査人の責任は、監査人が実施した監査に基づいて、全体としての連結財務諸表に不正又は誤謬による重要な虚偽表示がないかどうかについて合理的な保証を得て、監査報告書において独立の立場から連結財務諸表に対する意見を表明することにある。虚偽表示は、不正又は誤謬により発生する可能性があり、個別に又は集計すると、連結財務諸表の利用者の意思決定に影響を与えると合理的に見込まれる場合に、重要性があると判断される。

監査人は、我が国において一般に公正妥当と認められる監査の基準に従って、監査の過程を通じて、職業的専門家としての判断を行い、職業的懐疑心を保持して以下を実施する。

- ・ 不正又は誤謬による重要な虚偽表示リスクを識別し、評価する。また、重要な虚偽表示リスクに対応した監査手続を立案し、実施する。監査手続の選択及び適用は監査人の判断による。さらに、意見表明の基礎となる十分かつ適切な監査証拠を入手する。
- ・ 連結財務諸表監査の目的は、内部統制の有効性について意見表明するためのものではないが、監査人は、リスク評価の実施に際して、状況に応じた適切な監査手続を立案するために、監査に関連する内部統制を検討する。
- ・ 経営者が採用した会計方針及びその適用方法の適切性、並びに経営者によって行われた会計上の見積りの合理性及び関連する注記事項の妥当性を評価する。
- ・ 経営者が継続企業を前提として連結財務諸表を作成することが適切であるかどうか、また、入手した監査証拠に基づき、継続企業の前提に重要な疑義を生じさせるような事象又は状況に関して重要な不確実性が認められるかどうか結論付ける。継続企業の前提に関する重要な不確実性が認められる場合は、監査報告書において連結財務諸表の注記事項に注意を喚起すること、又は重要な不確実性に関する連結財務諸表の注記事項が適切でない場合は、連結財務諸表に対して除外事項付意見を表明することが求められている。監査人の結論は、監査報告書日までに入手した監査証拠に基づいているが、将来の事象や状況により、企業は継続企業として存続できなくなる可能性がある。
- ・ 連結財務諸表の表示及び注記事項が、我が国において一般に公正妥当と認められる企業会計の基準に準拠しているかどうかとともに、関連する注記事項を含めた連結財務諸表の表示、構成及び内容、並びに連結財務諸表が基礎となる取引や会計事象を適正に表示しているかどうかを評価する。
- ・ 連結財務諸表に対する意見を表明するために、会社及び連結子会社の財務情報に関する十分かつ適切な監査証拠を入手する。監査人は、連結財務諸表の監査に関する指示、監督及び実施に関して責任がある。監査人は、単独で監査意見に対して責任を負う。

監査人は、監査役及び監査役会に対して、計画した監査の範囲とその実施時期、監査の実施過程で識別した内部統制の重要な不備を含む監査上の重要な発見事項、及び監査の基準で求められているその他の事項について報告を行う。

監査人は、監査役及び監査役会に対して、独立性についての我が国における職業倫理に関する規定を遵守したこと、並びに監査人の独立性に影響を与えると合理的に考えられる事項、及び阻害要因を除去又は軽減するためにセーフガードを講じている場合はその内容について報告を行う。

監査人は、監査役及び監査役会と協議した事項のうち、当連結会計年度の連結財務諸表の監査で特に重要であると判断した事項を監査上の主要な検討事項と決定し、監査報告書において記載する。ただし、法令等により当該事項の公表が禁止されている場合や、極めて限定的ではあるが、監査報告書において報告することにより生じる不利益が公共の利益を上回ると合理的に見込まれるため、監査人が報告すべきでないと判断した場合は、当該事項を記載しない。

< 内部統制監査 >

監査意見

当監査法人は、金融商品取引法第193条の2第2項の規定に基づく監査証明を行うため、東都水産株式会社の2023年3月31日現在の内部統制報告書について監査を行った。

当監査法人は、東都水産株式会社が2023年3月31日現在の財務報告に係る内部統制は有効であると表示した上記の内部統制報告書が、我が国において一般に公正妥当と認められる財務報告に係る内部統制の評価の基準に準拠して、財務報告に係る内部統制の評価結果について、全ての重要な点において適正に表示しているものと認める。

監査意見の根拠

当監査法人は、我が国において一般に公正妥当と認められる財務報告に係る内部統制の監査の基準に準拠して内部統制監査を行った。財務報告に係る内部統制の監査の基準における当監査法人の責任は、「内部統制監査における監査人の責任」に記載されている。当監査法人は、我が国における職業倫理に関する規定に従って、会社及び連結子会社から独立しており、また、監査人としてのその他の倫理上の責任を果たしている。当監査法人は、意見表明の基礎となる十分かつ適切な監査証拠を入手したと判断している。

内部統制報告書に対する経営者並びに監査役及び監査役会の責任

経営者の責任は、財務報告に係る内部統制を整備及び運用し、我が国において一般に公正妥当と認められる財務報告に係る内部統制の評価の基準に準拠して内部統制報告書を作成し適正に表示することにある。

監査役及び監査役会の責任は、財務報告に係る内部統制の整備及び運用状況を監視、検証することにある。

なお、財務報告に係る内部統制により財務報告の虚偽の記載を完全には防止又は発見することができない可能性がある。

内部統制監査における監査人の責任

監査人の責任は、監査人が実施した内部統制監査に基づいて、内部統制報告書に重要な虚偽表示がないかどうかについて合理的な保証を得て、内部統制監査報告書において独立の立場から内部統制報告書に対する意見を表明することにある。

監査人は、我が国において一般に公正妥当と認められる財務報告に係る内部統制の監査の基準に従って、監査の過程を通じて、職業的専門家としての判断を行い、職業的懐疑心を保持して以下を実施する。

- ・ 内部統制報告書における財務報告に係る内部統制の評価結果について監査証拠を入手するための監査手続を実施する。内部統制監査の監査手続は、監査人の判断により、財務報告の信頼性に及ぼす影響の重要性に基づいて選択及び適用される。
- ・ 財務報告に係る内部統制の評価範囲、評価手続及び評価結果について経営者が行った記載を含め、全体としての内部統制報告書の表示を検討する。
- ・ 内部統制報告書における財務報告に係る内部統制の評価結果に関する十分かつ適切な監査証拠を入手する。監査人は、内部統制報告書の監査に関する指示、監督及び実施に関して責任がある。監査人は、単独で監査意見に対して責任を負う。

監査人は、監査役及び監査役会に対して、計画した内部統制監査の範囲とその実施時期、内部統制監査の実施結果、識別した内部統制の開示すべき重要な不備、その是正結果、及び内部統制の監査の基準で求められているその他の事項について報告を行う。

監査人は、監査役及び監査役会に対して、独立性についての我が国における職業倫理に関する規定を遵守したこと、並びに監査人の独立性に影響を与えると合理的に考えられる事項、及び阻害要因を除去又は軽減するためにセーフガードを講じている場合はその内容について報告を行う。

利害関係

会社及び連結子会社と当監査法人又は業務執行社員との間には、公認会計士法の規定により記載すべき利害関係はない。

以 上

-
- (注) 1. 上記の監査報告書の原本は当社(有価証券報告書提出会社)が別途保管しております。
2. XBR Lデータは監査の対象には含まれていません。

独立監査人の監査報告書

2023年6月22日

東都水産株式会社

取締役会 御中

EY新日本有限責任監査法人

東京事務所

指定有限責任社員
業務執行社員 公認会計士 福原 正三

指定有限責任社員
業務執行社員 公認会計士 鯉沼 里枝

監査意見

当監査法人は、金融商品取引法第193条の2第1項の規定に基づく監査証明を行うため、「経理の状況」に掲げられている東都水産株式会社の2022年4月1日から2023年3月31日までの第75期事業年度の財務諸表、すなわち、貸借対照表、損益計算書、株主資本等変動計算書、重要な会計方針、その他の注記及び附属明細表について監査を行った。

当監査法人は、上記の財務諸表が、我が国において一般に公正妥当と認められる企業会計の基準に準拠して、東都水産株式会社の2023年3月31日現在の財政状態及び同日をもって終了する事業年度の経営成績を、全ての重要な点において適正に表示しているものと認める。

監査意見の根拠

当監査法人は、我が国において一般に公正妥当と認められる監査の基準に準拠して監査を行った。監査の基準における当監査法人の責任は、「財務諸表監査における監査人の責任」に記載されている。当監査法人は、我が国における職業倫理に関する規定に従って、会社から独立しており、また、監査人としてのその他の倫理上の責任を果たしている。当監査法人は、意見表明の基礎となる十分かつ適切な監査証拠を入手したと判断している。

監査上の主要な検討事項

監査上の主要な検討事項とは、当事業年度の財務諸表の監査において、監査人が職業的専門家として特に重要であると判断した事項である。監査上の主要な検討事項は、財務諸表全体に対する監査の実施過程及び監査意見の形成において対応した事項であり、当監査法人は、当該事項に対して個別に意見を表明するものではない。

繰延税金資産の回収可能性	
監査上の主要な検討事項の内容及び決定理由	監査上の対応
<p>会社の当事業年度末の貸借対照表において、繰延税金負債との相殺後の繰延税金資産は計上されていない（繰延税金負債77百万円）。注記事項（税効果会計関係）1．繰延税金資産及び繰延税金負債の発生の主な原因別の内訳に記載されているとおり、当該繰延税金資産の繰延税金負債との相殺前の金額は336百万円であり、将来減算一時差異及び税務上の繰越欠損金に係る繰延税金資産の総額773百万円から評価性引当額437百万円が控除されている。</p> <p>会社は、会社における将来減算一時差異及び税務上の繰越欠損金に対して、将来の収益力に基づく課税所得の見積りにより回収可能性を判断し、繰延税金資産を計上している。</p> <p>注記事項（重要な会計上の見積り）に記載されているとおり、将来の収益力に基づく課税所得の見積りは、事業計画を基礎としており、そこでの重要な仮定は、水産物卸売事業における取引数量、商品価格である。繰延税金資産に係る回収可能性の評価は、主に経営者による将来課税所得の見積りに基づいており、その基礎となる事業計画における上記の重要な仮定は不確実性を伴い経営者による判断を必要とすることから、当監査法人は当該事項を監査上の主要な検討事項に該当するものと判断した。</p>	<p>当監査法人は繰延税金資産の回収可能性を検討するに当たり、主として以下の監査手続を実施した。</p> <ul style="list-style-type: none"> ・将来減算一時差異及び税務上の繰越欠損金の残高について、その解消スケジュールを検討した。 ・経営者による将来の課税所得の見積りを評価するため、その基礎となる事業計画について検討した。事業計画の検討にあたっては、経営者によって承認された事業計画との整合性を検討するとともに、経営者の事業計画策定の見積りプロセスの有効性を評価した。 ・事業計画における重要な仮定である水産物卸売事業における取引数量、商品価格を検討するため、経営者と協議した。その結果を踏まえ、事業計画と2023年3月期の業績を比較した。

その他の記載内容

その他の記載内容は、有価証券報告書に含まれる情報のうち、連結財務諸表及び財務諸表並びにこれらの監査報告書以外の情報である。経営者の責任は、その他の記載内容を作成し開示することにある。また、監査役及び監査役会の責任は、その他の記載内容の報告プロセスの整備及び運用における取締役の職務の執行を監視することにある。

当監査法人の財務諸表に対する監査意見の対象にはその他の記載内容は含まれておらず、当監査法人はその他の記載内容に対して意見を表明するものではない。

財務諸表監査における当監査法人の責任は、その他の記載内容を通読し、通読の過程において、その他の記載内容と財務諸表又は当監査法人が監査の過程で得た知識との間に重要な相違があるかどうかを検討すること、また、そのような重要な相違以外にその他の記載内容に重要な誤りの兆候があるかどうか注意を払うことにある。

当監査法人は、実施した作業に基づき、その他の記載内容に重要な誤りがあると判断した場合には、その事実を報告することが求められている。

その他の記載内容に関して、当監査法人が報告すべき事項はない。

財務諸表に対する経営者並びに監査役及び監査役会の責任

経営者の責任は、我が国において一般に公正妥当と認められる企業会計の基準に準拠して財務諸表を作成し適正に表示することにある。これには、不正又は誤謬による重要な虚偽表示のない財務諸表を作成し適正に表示するために経営者が必要と判断した内部統制を整備及び運用することが含まれる。

財務諸表を作成するに当たり、経営者は、継続企業の前提に基づき財務諸表を作成することが適切であるかどうかを評価し、我が国において一般に公正妥当と認められる企業会計の基準に基づいて継続企業に関する事項を開示する必要がある場合には当該事項を開示する責任がある。

監査役及び監査役会の責任は、財務報告プロセスの整備及び運用における取締役の職務の執行を監視することにある。

財務諸表監査における監査人の責任

監査人の責任は、監査人が実施した監査に基づいて、全体としての財務諸表に不正又は誤謬による重要な虚偽表示がないかどうかについて合理的な保証を得て、監査報告書において独立の立場から財務諸表に対する意見を表明することにある。虚偽表示は、不正又は誤謬により発生する可能性があり、個別に又は集計すると、財務諸表の利用者の意思決定に影響を与えると合理的に見込まれる場合に、重要性があると判断される。

監査人は、我が国において一般に公正妥当と認められる監査の基準に従って、監査の過程を通じて、職業的専門家としての判断を行い、職業的懐疑心を保持して以下を実施する。

- ・ 不正又は誤謬による重要な虚偽表示リスクを識別し、評価する。また、重要な虚偽表示リスクに対応した監査手続を立案し、実施する。監査手続の選択及び適用は監査人の判断による。さらに、意見表明の基礎となる十分かつ適切な監査証拠を入手する。
- ・ 財務諸表監査の目的は、内部統制の有効性について意見表明するためのものではないが、監査人は、リスク評価の実施に際して、状況に応じた適切な監査手続を立案するために、監査に関連する内部統制を検討する。
- ・ 経営者が採用した会計方針及びその適用方法の適切性、並びに経営者によって行われた会計上の見積りの合理性及び関連する注記事項の妥当性を評価する。
- ・ 経営者が継続企業を前提として財務諸表を作成することが適切であるかどうか、また、入手した監査証拠に基づき、継続企業の前提に重要な疑義を生じさせるような事象又は状況に関して重要な不確実性が認められるかどうか結論付ける。継続企業の前提に関する重要な不確実性が認められる場合は、監査報告書において財務諸表の注記事項に注意を喚起すること、又は重要な不確実性に関する財務諸表の注記事項が適切でない場合は、財務諸表に対して除外事項付意見を表明することが求められている。監査人の結論は、監査報告書日までに入手した監査証拠に基づいているが、将来の事象や状況により、企業は継続企業として存続できなくなる可能性がある。
- ・ 財務諸表の表示及び注記事項が、我が国において一般に公正妥当と認められる企業会計の基準に準拠しているかどうかとともに、関連する注記事項を含めた財務諸表の表示、構成及び内容、並びに財務諸表が基礎となる取引や会計事象を適正に表示しているかどうかを評価する。

監査人は、監査役及び監査役会に対して、計画した監査の範囲とその実施時期、監査の実施過程で識別した内部統制の重要な不備を含む監査上の重要な発見事項、及び監査の基準で求められているその他の事項について報告を行う。

監査人は、監査役及び監査役会に対して、独立性についての我が国における職業倫理に関する規定を遵守したこと、並びに監査人の独立性に影響を与えると合理的に考えられる事項、及び阻害要因を除去又は軽減するためにセーフガードを講じている場合はその内容について報告を行う。

監査人は、監査役及び監査役会と協議した事項のうち、当事業年度の財務諸表の監査で特に重要であると判断した事項を監査上の主要な検討事項と決定し、監査報告書において記載する。ただし、法令等により当該事項の公表が禁止されている場合や、極めて限定的ではあるが、監査報告書において報告することにより生じる不利益が公共の利益を上回ると合理的に見込まれるため、監査人が報告すべきでないと判断した場合は、当該事項を記載しない。

利害関係

会社と当監査法人又は業務執行社員との間には、公認会計士法の規定により記載すべき利害関係はない。

以 上

-
- (注) 1. 上記の監査報告書の原本は当社（有価証券報告書提出会社）が別途保管しております。
2. X B R L データは監査の対象には含まれていません。